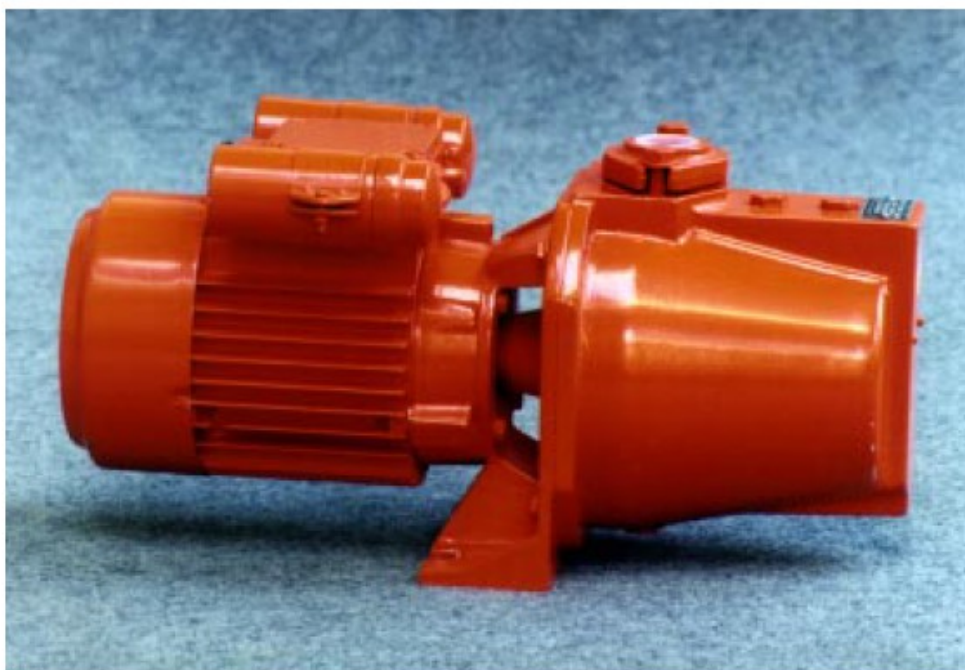




SIGMA PUMPY HRANICE



ZESTAWY POMPOWE

25-OVE

426	17.03
2.98	

SIGMA PUMPY HRANICE, s.r.o.
Tovární 605, 753 01 Hranice
tel.: 581 661 111, fax: 581 602 587
Email: sigmahra@sigmagra.cz

Zastosowanie

Zestawy pompowe 25-OVE są przeznaczone do pompowania czystej wody do picia lub wody użytkowej bez mieszanin mechanicznych do temperatury medium 40°C, z stężeniem jonów wodorowych od 5,8 pH do 8,5 pH i w tych miejscach, gdzie wysokość ssania nie przekracza wartości $H_s = 8,5$ m. Zestawy pompowe są wyposażone samoczynnym ssaniem, natomiast dla niezawodnego działania i efektywnego pompowania zalecamy użycie koszu ssawnego. Podczas pompowania zanieczyszczonego płynu należy oczekiwać krótszą żywotność uszczelnienia mechanicznego.

Zalety:

- samozasysanie
- niska waga
- konstrukcja monoblokowa
- zastosowanie uszczelnienia mechanicznego

Opis

Zestaw pompowy 25-OVE składa się z pompy, konsoli i silnika elektrycznego. Pompa jest jednostopniowa, odśrodkowa. W obudowie pompy znajduje się wbudowany wyrzutnik, który w czasie działania gwarantuje efekt samozasysania. Wirnik lekko jest zawieszony na wydłużonym wale silnika elektrycznego i zabezpieczone jest nakrętką. Uszczelnienie wału zostało przeprowadzone za pomocą uszczelnienia mechanicznego. Konsola służy do połączenia obudowy pompy z silnikiem elektrycznym i równocześnie jest podstawą urządzenia pompującego do podstawy. Przed pierwszym użyciem musi pompa zostać zalana pompowaną cieczą. Po wprowadzeniu pompy do czynności jest część cieczy napędzana wirnikiem poprzez wyrzutnik, który tworzy w miejscu ssania pompy podciśnienie i zabezpiecza zdolność samozasysania.

Silnik elektryczny jest kołnierzowy, jednocełowy, jednofazowy, 50Hz. Jest zabezpieczony przeciwko przeciążeniu wbudowaną ochroną cieplną. W razie przeciążenia silnika po okres czasu około 45 sekund ochrona cieplna wyłączy prąd. Po ochłodzeniu ochrony cieplnej (ok 2 min.) dochodzi do ponownego włączenia prądu elektrycznego. Dlatego jest przypadkową manipulację z zestawem pompowym możliwe przeprowadzać tylko z silnikiem elektrycznym odłączonym z sieci elektrycznej. Zestaw pompowy 25-OVE-02 ma silnik elektryczny zamieniony za obudowę z kołem pasowym. Zestaw pompowy produkowano dla napędu pasowego 10 x 6.

Materiał

Obudowa pompy, międzyściana, konsola, obudowa łożyska, kołnierz – żeliwo szare
Wirnik, wyrzutnik - plastik
Wał - stal nierdzewna
Koło pasowe - aluminium

Znaczenie obrotu

Pompy 25-OVE są prawo obrotowe patrząc z strony napędu.

Warunki dla środowiska pracy

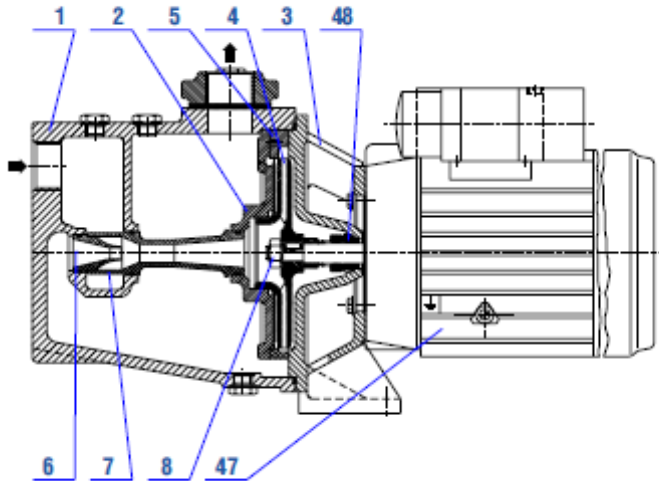
Produkt silnika elektrycznego umożliwia umieszczenie zestawu pompowego jak w środowisku zwykłym i wilgotnym zgodnie z CSN 34 0070 do miejsc chronionych przed zalewem a zamrażaniem.

Lista części zamiennych dla pięcioletniej pracy

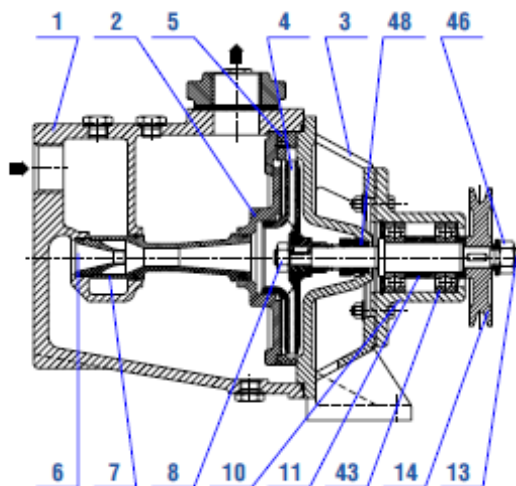
Nr.	Nazwa	Szt	
1	Obudowa pompy	1	
2	Konsola	1	
3	Międzyściana	1	
4	Wirnik	1	
5	Przetwornik	1	
6	Dysza	1	
7	Dyfuzor	1	
8	Uszczelnienie mechaniczne	1	
9	Obudowa łożyska	1	25-OVE-02
10	Wał	1	25-OVE-02
11	Koło pasowe	1	25-OVE-02

Informacyjne cięcie pompy

25-OVE-01



25-OVE-02



- 1 Obudowa pompy
- 2 Między ściana
- 3 Konsola
- 4 Wirnik
- 5 przetwórnik
- 6 Dysza
- 7 Dyfuzor
- 8 Nakrętka

- 10 Obudowa łożyska
- 11 Obudowa
- 13 Wał
- 14 Koło pasowe
- 43 łożysko
- 46 Nakrętka
- 47 Silnik elektryczny
- 48 Uszczelnienie mechaniczne

Zestawy pompowe 25-OVE

Dane techniczne

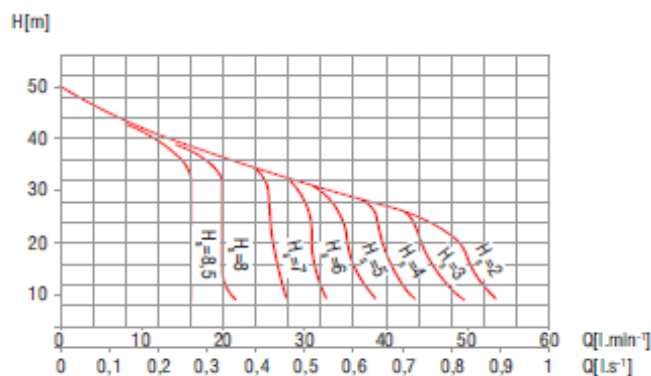
Maksymalna wysokość ssania Hs	m	8,5
Silnik elektryczny typu		3APC 80-2s (1ATEC 71-2)
napięcie	V	230
zasilanie	kW	0,55
prędkość obrotowa	min	2840 (2790)
Moc agregatu	kW	0,8
Połączenie ssania	DN	G 1"
Vytłaczna przypojka	DN	G 1"
Waga agregatu 25-OVE-01	kg	cca 24
Waga agregatu 25-OVE-01	kg	cca 17,5

Dlatego że z podwyższającą wartością wysokości ssania łącznie z oporem dochodzi do obniżenia przepływu, w następującej tabelce są zaznaczone wartości informacyjne przepływu i wysokości transportowej dla różnych wartości wysokości ssania łącznie z oporem.

Wysokość transportowa H (m)	10	15	20	25	30	35	40	45
Wysokość ssania łącznie z oporem Hs (m)	Przepływ Q (l s ⁻¹)							
2	0,88	0,85	0,82	0,75	0,54	0,38	0,21	0,1
4	0,74	0,69	0,69	0,67	0,54	0,38	0,21	0,1
6	0,54	0,53	0,53	0,53	0,5	0,38	0,21	0,1
8	0,33	0,33	0,33	0,33	0,33	0,38	0,21	0,1

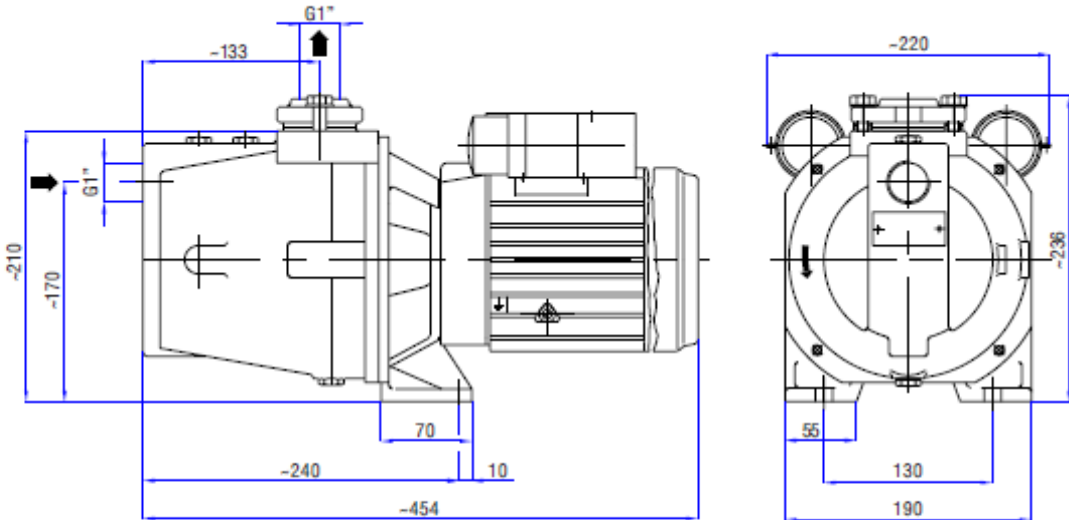
Parametry ważne dla wody t = 20 oC, p = 1000 kg.m3, prędkość obrotowa n = 2900 min⁻¹.

Informacyjny zakres diagramu pompy



Rozmiar

25-OVE-01



25-OVE-02

