

SIGMA**PUMPY**

SIGMA 1868, spol. s r. o.

Wielofunkcyjna przenośna pompa jednowrzecionowa

EQR

Zastosowanie

Jednowrzecionowa pompa 3/4-EQR-16-4 w połączeniu z silnikiem elektrycznym jest małym praktycznym zestawem, przeznaczonym dla szerokiego kręgu konsumentów.

Użycie zestawu 3/4-EQR-16-4 jest wykorzystywane w różnych celach, jak np.

- Odwadnianie zatopionych pomieszczeń
- Odpompowywanie wód gruntowych i ścieków
- Pompowanie ze źródeł awaryjnych, odpompowywanie z wykopów
- Pokrapianie ogródków, sadów i mniejszych parceli
- Pompowanie ścieków, zawiesin, mydlin i gęstych cieczy homogenicznych z zawartością części stałych

Zestaw jest przeznaczony nie tylko do użytku osobistego, ale również jako urządzenie wspomagające w przemyśle i innych obiektach przy pompowaniu ze źródeł powierzchniowych, np. rzeki, stawy, mis olejowych, basenów, studni i piwnic.

Użycie zestawu z wymienną hydrauliką 3/8-EQR-1,6-10 jest wystarczające wszędzie tam, gdzie trzeba transportować duże ilości cieczy przy wysokości transportowej do 1 MPa. Sprawdza się szczególnie przy opryskiwaniach ochronnych za pomocą substancji chemicznych w celu ochrony przed szkodnikami drzew, krzewów i roślin, jest także wspaniałym pomocnikiem dla ogrodników, działkowców, przedsiębiorstw rolniczych i ogrodniczych itd. Kolejne zastosowanie to cele naprawcze, do wybielania za pomocą wapna, do oprysku farbami malarskimi i innymi rozrzedzonymi środkami malującymi na elewacje domów czy obiektów przemysłowych itd.

Maksymalna temperatura pompowanej cieczy.....50 stopni Celsusza
Maksymalna wielkość zanieczyszczeń mechanicznych.....5 mm

Wykonanie

Standardowe główne części pompy zostały wykonane z następujących materiałów:

- Korpus ssący – żeliwo szare
- Korpus tłoczący – żeliwo hartowane
- Wrzeciono – stal nierdzewna
- Wał łączący – stal nierdzewna
- Wkładka statora – specjalna guma techniczna

Konstrukcja

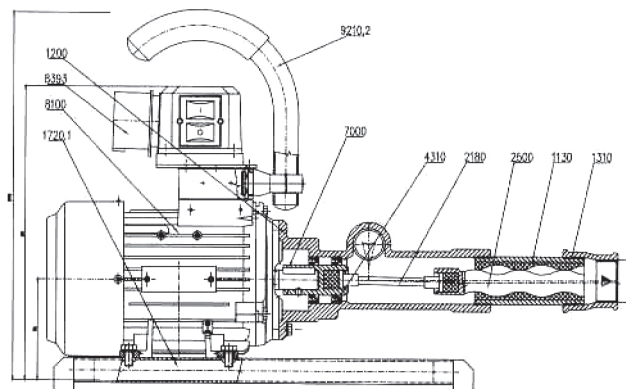
Pompa jest jednowrzecionowa, od strony technicznej jak i funkcjonalnej odznacza się dużą prostotą. Jej podstawą jest metalowy wirnik (wrzeciono o kształcie śruby), który kręci się w zagłębieniu gumowej wkładki stojana. Uszczelnienie wału – sprężęto silnika jest wykonane z pomocą pierścieni uszczelniających gufero, ewentualnie dzięki zaworowi mechanicznemu. Prosta konstrukcja techniczna umożliwia łatwy montaż i demontaż. Zestaw jest umieszczony na prostym ramie z gumowymi wkładkami tłumiącymi. Jest wyposażony w rękojeść w celu łatwego przenoszenia. Silnik jest asynchroniczny, z wirnikiem

z własnym chłodzeniem zewnętrznym. Zestaw uruchamia się za pomocą włącznika elektrycznego, który służy jako ochrona silnika przy ewentualnym przeciążeniu, np. przełamanie węża tłoczącego itd. Z zasady pompy wrzecionowej, która wyróżnia się minimalną ilością części, wypływa dobra cecha całego zestawu, tzn. małe rozmiary, niska waga, łatwe przenoszenie, lekka obsługa, długoletnia żywotność, długa żywotność części, ich zużycie (zwłaszcza przy pompowaniu czystej wody) jest naprawdę małe.

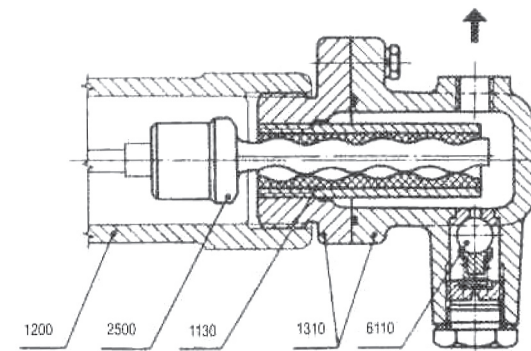
Konstrukcja umożliwia zamienienie części pompy z pomocą wymiennej hydrauliki 3/8-EQR-1,6-10, przez co osiągnie się zmianę parametrów przy zachowaniu całej części silnikowej.

UWAGA! Wał tłoczący z zestawem 3/4-EQR nie można używać z hydrauliką wymienną 3/8-EQR-1,6-10. Wymienną część 3/8-EQR-1,6-10 można zamówić oddzielnie oraz jako kompletną pompę z odpowiednim oprzyrządowaniem – więcej „zakres dostawy“.

Przekrój informacyjny zestawu wraz z pompą 3/4-EQR



Przekrój informacyjny wymiennej hydrauliki pompy 3/8-EQR

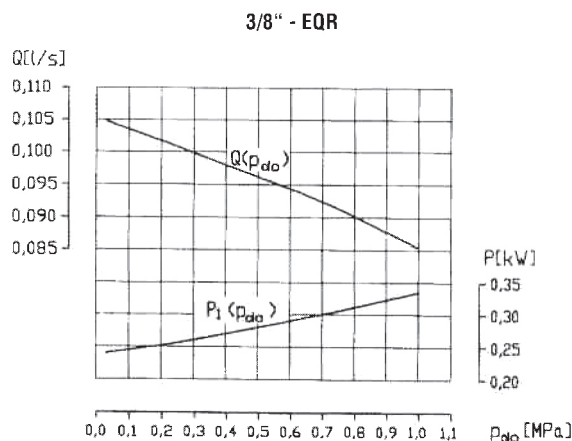
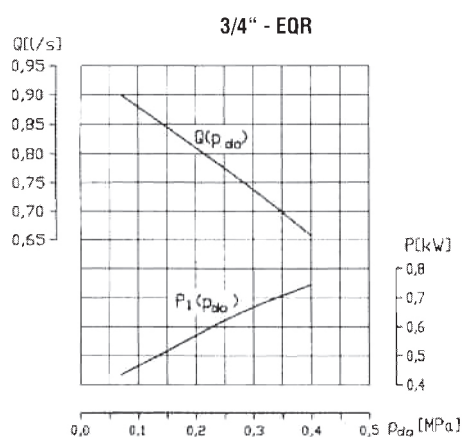


1130	stator	4310	uszczelka gufero
1200	korpus ssący	6110	wentyl zabezpieczający
1310	korpus tłoczący (przy modelu 3/8 z wkładką)	7000	łączka
1720.1	podstawa	8100	napęd (silnik elektryczny)
2180	wał łączący	8393	przełącznik
2500	wrzeciono	9210.2	rękojeść

Dane techniczne

Typ zestawu			3/4"-EQR-16-4	3/8"-EQR-1,6-10
Pompa				
Průtok	Q	l.s ⁻¹	0,65	0,085
Wysokość transportowa	H _{max}	m	40	100
Ciśnienie transportowe	p _{do}	MPa	0,40	1,00
Ciśnienie manometryczne w przekroju wstępnym pompy	p _{s man}	MPa	-0,04	-0,02
Średnica szyjki ssącej	DN		1"	1"
Średnica szyjki tłoczącej	DN		3/4"	3/8"
Silnik elektryczny				
Wydajność	P	kW	0,75	0,34
Obroty	n	min ⁻¹	2840	2840
Napięcie	U	V	400	400
Prąd	I	A	1,8	1,8
Częstotliwość	f	Hz	50	50
Obudowa			IP/54	IP/54
Waga zestawu bez urządzeń elektrycznych		kg	13,8	
Rozmiary zestawu długość/szerokość/wysokość			560/265/360	

Przedstawione dane mocy Q, p_{do} obowiązują przy pompowaniu wody czystej o temperaturze 24 stopni Celsjusza i ciśnieniu manometrycznym w przekroju wstępnym pompy P_{s man} = -0,02 Mpa.



Zakres dostawy

Pompy 3/4"-EQR są dostarczane standardowo w następujących wariantach:

1. **Wykonanie „S“** – pompa z motorem trzyczasowym bez kolejnego oprzyrządowania.
2. **Wykonanie „S“ + „EP“** – pompa w wykonaniu „S“ z podstawką, z rękojeścią i ze sprzętem elektrycznym zawiera bezpiecznik nadprądowy z wyłącznikiem i 10 metrowym kablem przedłużającym.
3. **Wykonanie „S“ + „EP“ + „HP“** – pompa z wyposażeniem jak w punkcie drugim z oprzyrządowaniem hydraulicznym zawiera wąż ssący z koszem wlotowym i wężem tłoczącym i pistoletem spryskującym.

Pompy 3/8"-EQR są standardowo dostarczane w jednakowych wariantach jako pompy 3/4"-EQR. Mogą być również dostarczone jako oprzyrządowanie do pompy 3/4"-EQR, tzn. samodzielna wymienna hydraulika bez silnika i kolejnego oprzyrządowania. Na szczególne życzenie oraz po dogadaniu się z producentem istnieje możliwość, aby pompa EQR była wyprodukowana również z silnikiem jednofazowym, z innymi obrotami, z zaworem mechanicznym, ewentualnie z innym oprzyrządowaniem.

PRODUKT NIE ZAGRAŻA ŚRODOWISKU NATURALNEMU!

SIGMA 1868 spol. s r. o.
J. Sigmunda 79
783 50 Lutín
Czech Republic

Tel.: +420 585 651 302
Fax: +420 585 651 339
www.sigma1868.cz
www.sigmapumpy.com