

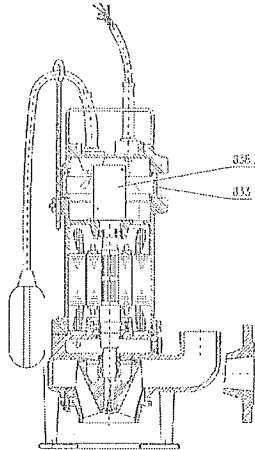
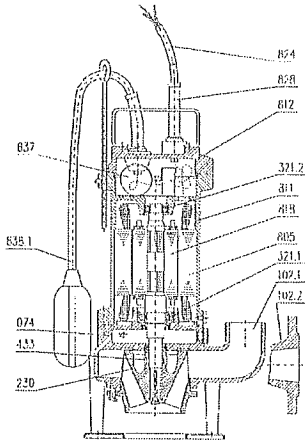


TECHNICKÝ LIST PONORNÉHO KALOVÉHO ČERPADLA

GFLU

Jednofázové provedení s plovákem

Trojfázové provedení s plovákem



- 074 - olejová náplň (ekologicky nezávadná)
- 102.1 - spirální skříň (hadice nebo potrubí)
- 102.2 - spirální skříň (po spuštění zařízení)
- 230 - oběžné kolo
- 321.1 - spodní ložisko
- 321.2 - horní ložisko
- 433 - mechanická ucpávka
- 805 - stator
- 811 - těleso statoru
- 812 - víko
- 818 - rotor
- 824 - kabel
- 828 - návlek kabelu
- 833 - nástavec (jen 3F s plovákem)
- 837 - kondenzátor (jen 1F)
- 838.1 - plovákový spínač (jen provedení s plovákem)
- 838.2 - stykač (jen 3F s plovákem)

POUŽITÍ

Čerpadla jsou určena pro čerpání znečištěných vod, kalů, splašků, odpadních vod s obsahem drobných kusovitých látek bez látek vláknitých, náchylných k namotání apod.

Měrná hmotnost max	1050 kg.m ⁻³
Maximální teplota čerpané kapaliny	40 °C
Hodnota pH v rozsahu	6,5 - 9 pH
Maximální ponor čerpacího soustrojí	10 m

Mimo vertikální pracovní polohu mohou čerpadla (kromě trojfázového provedení s plovákem) pracovat také ve vodorovné nebo šikmé poloze. Pro automatické sepnutí jednofázových a trojfázových čerpadel (hlídání max. i min. hladiny) jsou určena čerpadla s plovákovým zařízením.

MATERIÁLOVÉ PŘEVODNÍ

Hlavní díly čerpadla jsou z těchto konstrukčních materiálů:

- těleso motoru a čerpadla - šedá litina
- oběžné kolo - šedá litina
- hřídel - korozivzdorná ocel
- těsnící „O“ kroužky - pryž
- mechanická ucpávka - SiC + keramika

BALENÍ

Čerpadla jsou balena do kartonových krabic o rozměrech 550 x 300 x 250 mm.

PROVEDENÍ ČERPADLA

- **standardní** (Pevné připojení - bez vidlice a bez jističe):

a) Čerpadla v provedení pro hadici:

- 1F s plovákem a 10 m kabelu
- 3F s 10 m kabelu

b) Čerpadla v provedení (SZ) pro spouštěcí zařízení:

- 1F s plovákem a 10 m kabelu
- 3F s 10 m kabelu

- na zvláštní požadavek

Po dohodě s výrobcem je možno dodat čerpadla jako ve standardním provedení s úpravami:

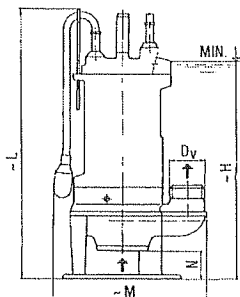
- 1F bez plováku
- 3F s plovákem
- 3F s plovákem, vidlicí a jističem
- 1F+3F s plovákem nebo bez plováku s přírubou DN 50 a spouštěcím zařízením.

Jako příslušenství možno dodat:

- hadici C 52 s napáskovanými rychlospojkami (standard - 10 m)

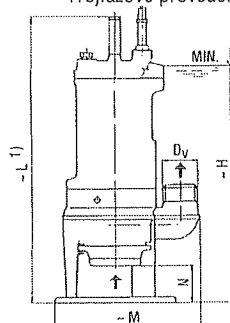
ROZMĚRY ČERPADLA

Jednofázové provedení

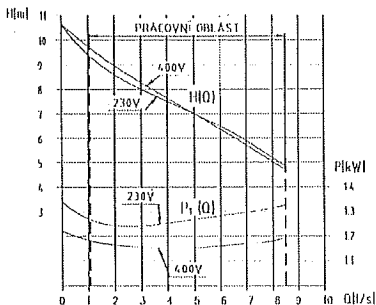


Provedení	1F	3F
L	515	475 ¹⁾
M	310	260
N	40	40
H	400	400
D _v	G 2"	G 2"

Trojfázové provedení



CHARAKTERISTIKA ČERPADLA



TECHNICKÉ ÚDAJE

Oběžné kolo	šroubové dvoulopatkové		
Průchodnost oběžného kola	ø (mm)	20	
Čerpaná kapalina	kalý, odpadní vody s obsahem drobných kusovitých látek bez látek vláknitých, náchylných k namotání		
Příkon soustrojí	P ₁ (kW)	1,33	1,19
Elektromotor	jednouúčelový		
Jmenovitý výkon	P ₂ (kW)	1,1	
Izolace a krytí	tř. F; IP 68; $\leq 10\text{ m}$		
Napětí	U (V)	230	400
Kmitočet	f (Hz)	50	
Počet fází		1	3
Jistící proud max.	I (A)	7	2,5
Kondenzátor	C (μF)	35	-
Otáčky	n (min ⁻¹)	2840	2800
Kabel H07 RN-F		3x1	4 x 1 (5 x 1 ¹⁾)
Hmotnost včetně kabelu	m (kg)	28	26 ¹⁾
Zkratová pojistka	(A)	16	
Počet sepnutí za 1 hod. (pravidelně rozdělených)		15	
Množství oleje	(l)	0,25	

¹⁾ U čerpadel 3F s plovákem je délka L větší o 35 mm a hmotnost větší o 1,5 kg.

Změny technických údajů, textu a vyobrazení jsou vyhrazeny.



SIGMA 1868 spol. s r.o.

J. Sigmunda 79

783 50 Lutín

Tel.: 585 651 337

Fax: 585 651 339

www.sigmapumpy.com

NO 00 034.01 0706