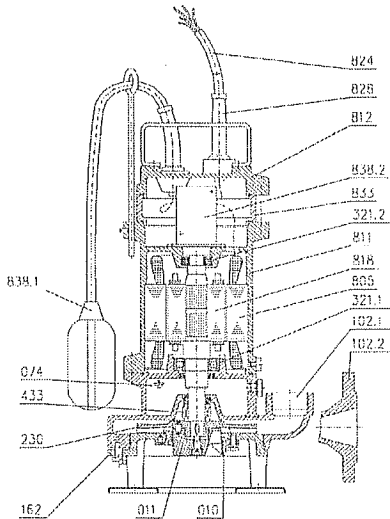




## Trojfázové provedení s plovákem



- 010 - řezací kruh
- 011 - nůž
- 074 - olejová náplň  
(ekologicky nezávadná)
- 102.1 - spirální skříň (hadice nebo potrubí)
- 102.2 - spirální skříň (po spuštění zařízení)
- 162 - sací kus
- 230 - oběžné kolo
- 321.1 - spodní ložisko
- 321.2 - horní ložisko
- 433 - mechanická ucpávka
- 805 - stator
- 811 - těleso statoru
- 812 - víko
- 818 - rotor
- 824 - kabel
- 828 - návlak kabelu
- 833 - nástavec (jen 3F s plovákem)
- 838.1 - plovákový spínač  
(jen provedení s plovákem)
- 838.2 - stykač (jen 3F s plovákem)

## POUŽITÍ

Čerpadla jsou určena pro čerpání znečištěných vod, hustých kalů, splašků, surových odpadních vod s obsahem dlouhovláknitých látek organického charakteru, kuchyňský odpad apod.

Měrná hmotnost max .....	1050 kg.m <sup>-3</sup>
Maximální teplota čerpané kapaliny .....	40 °C
Hodnota pH v rozsahu .....	6,5 - 9 pH
Maximální ponor čerpacího soustrojí .....	10 m

Mimo vertikální pracovní polohu mohou čerpadla (kromě trojfázového provedení s plovákem) pracovat také ve vodorovné nebo šikmé poloze. Pro automatické sepnutí trojfázových čerpadel (hlídání max. 1 min. hladiny) jsou určena čerpadla s plovákovým zařízením.

## MATERIÁLOVÉ PŘEVODENÍ

Hlavní díly čerpadla jsou z těchto konstrukčních materiálů:

- těleso motoru a čerpadla - šedá litina
- oběžné kolo - šedá litina
- hřídel - koroziuvzdorná ocel
- těsnící „O“ kroužky - pryž
- mechanická ucpávka - SiC + keramika
- sací víko - chromová ocel
- řezací kruh a nůž - nástrojová ocel

## BALENÍ

Čerpadla jsou balena do kartonových krabic o rozměrech 550 x 300 x 250 mm.

## PŘEVODENÍ ČERPADLA

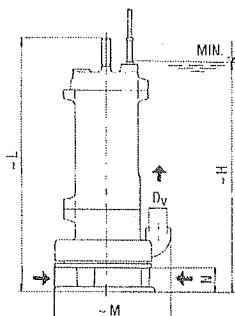
- **standardní** (Pevné připojení - bez vidlice a bez jističe):
  - a) Čerpadla v provedení pro hadici:
    - 3F s 10 m kabelu
  - b) Čerpadla v provedení (SZ) pro spouštěcí zařízení:
    - 3F s 10 m kabelu

## - na zvláštní požadavek

- Po dohodě s výrobcem je možno dodat čerpadla jako ve standardním provedení s úpravami:
  - 3F s plovákem
  - 3F s plovákem, vidlicí a jističem

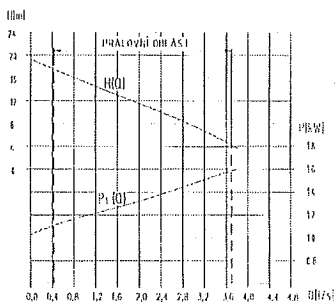
## ROZMĚRY ČERPADLA

Trojfázové provedení



Provedení	3F
L	445 <sup>1)</sup>
M	235
N	48
H	400
D <sub>v</sub>	G 1 1/4"

## CHARAKTERISTIKA ČERPADLA



## TECHNICKÉ ÚDAJE

Oběžné kolo		otevřené vícelopátkové s řezacím zařízením
Průchodnost oběžného kola	ø (mm)	5
Čerpaná kapalina		surrové odpadní vody s obsahem dlouhovláknitých látek organického charakteru, kuchyňský odpad
Příkon soustrojí	P <sub>1</sub> (kW)	1,6
Elektromotor		jednouúčelový
Jmenovitý výkon	P <sub>2</sub> (kW)	1,1
Izolace a krytí		tř. F; IP 68; <math>\Delta</math> 10 m
Napětí	U (V)	400
Kmitočet	f (Hz)	50
Počet fází		3
Jistící proud max.	I (A)	3,2
Kondenzátor	C (μF)	-
Otáčky	n (min <sup>-1</sup> )	2800
Kabel H07 RN-F		4 x 1 (5 x 1 <sup>1)</sup> )
Hmotnost včetně kabelu	m (kg)	24 <sup>1)</sup>
Zkratová pojistka	(A)	16
Počet sepnutí za 1 hod. (pravidelně rozdělených)		15
Množství oleje	(l)	0,40

<sup>1)</sup> U čerpadel 3F s plovákem je délka L větší o 35 mm a hmotnost větší o 1,5 kg.

Změny technických údajů, textu a vyobrazení jsou vyhrazeny.



**SIGMA 1868 spol. s r.o.**

J. Sigmunda 79

783 50 Lutín

Tel.: 585 651 337

Fax: 585 651 339

www.sigmapumpy.com

NO 00 034.06 0706