



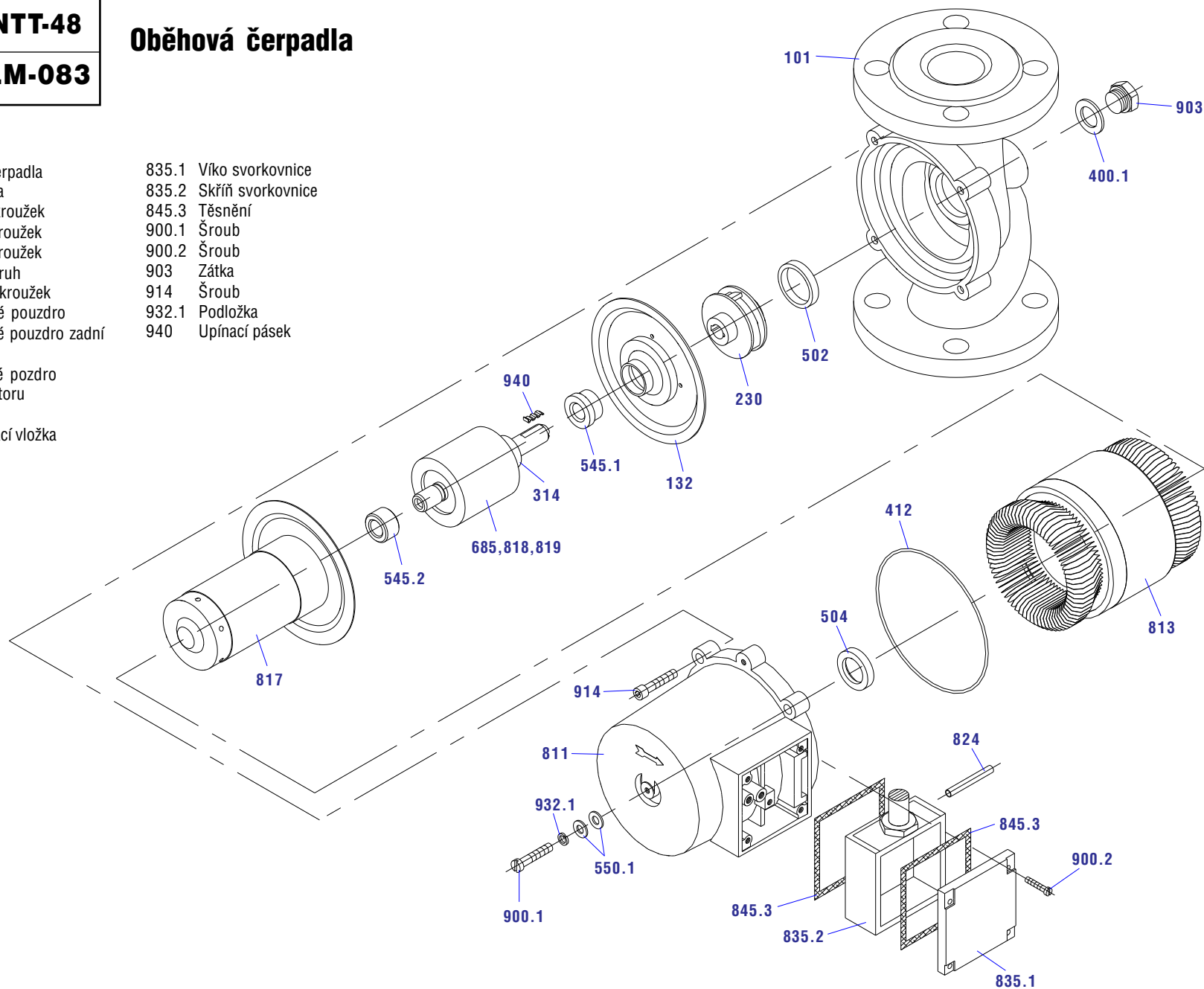
40-NTT-48

11-LM-083

Oběhová čerpadla

- 101 Tělo čerpadla
- 132 Mezistěna
- 314 Opěrný kroužek
- 400.1 Těsnící kroužek
- 412 Těsnící kroužek
- 502 Těsnící kruh
- 504 Dilatační kroužek
- 545.1 Ložiskové pouzdro
- 545.2 Ložiskové pouzdro zadní
- 550.1 Podložka
- 685 Ochranné pozdro
- 811 Plášť motoru
- 813 Stator
- 817 Oddělovací vložka
- 818 Rotor
- 819 Hřídel
- 824 Šňůra

- 835.1 Víko svorkovnice
- 835.2 Skříň svorkovnice
- 845.3 Těsnění
- 900.1 Šroub
- 900.2 Šroub
- 903 Zátka
- 914 Šroub
- 932.1 Podložka
- 940 Upínací pásek



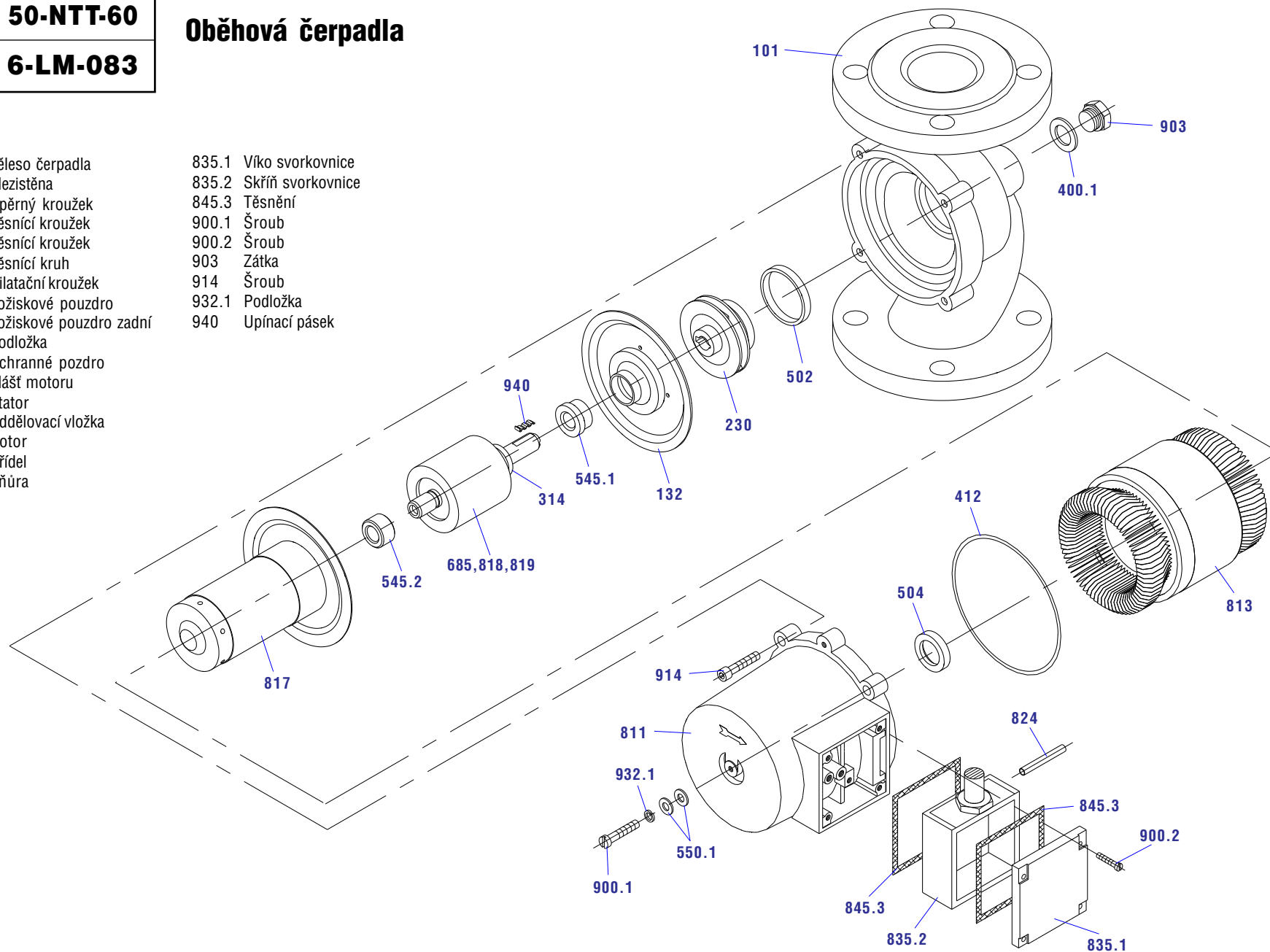


50-NTT-60

6-LM-083

Oběhová čerpadla

- | | | | |
|-------|-------------------------|-------|-------------------|
| 101 | Těleso čerpadla | 835.1 | Víko svorkovnice |
| 132 | Mezistěna | 835.2 | Skříň svorkovnice |
| 314 | Opěrný kroužek | 845.3 | Těsnění |
| 400.1 | Těsnící kroužek | 900.1 | Šroub |
| 412 | Těsnící kroužek | 900.2 | Šroub |
| 502 | Těsnící kruh | 903 | Zátka |
| 504 | Dilatační kroužek | 914 | Šroub |
| 545.1 | Ložiskové pouzdro | 932.1 | Podložka |
| 545.2 | Ložiskové pouzdro zadní | 940 | Upínací pásek |
| 550.1 | Podložka | | |
| 685 | Ochranné pozdro | | |
| 811 | Plášť motoru | | |
| 813 | Stator | | |
| 817 | Oddělovací vložka | | |
| 818 | Rotor | | |
| 819 | Hřídel | | |
| 824 | Šňůra | | |





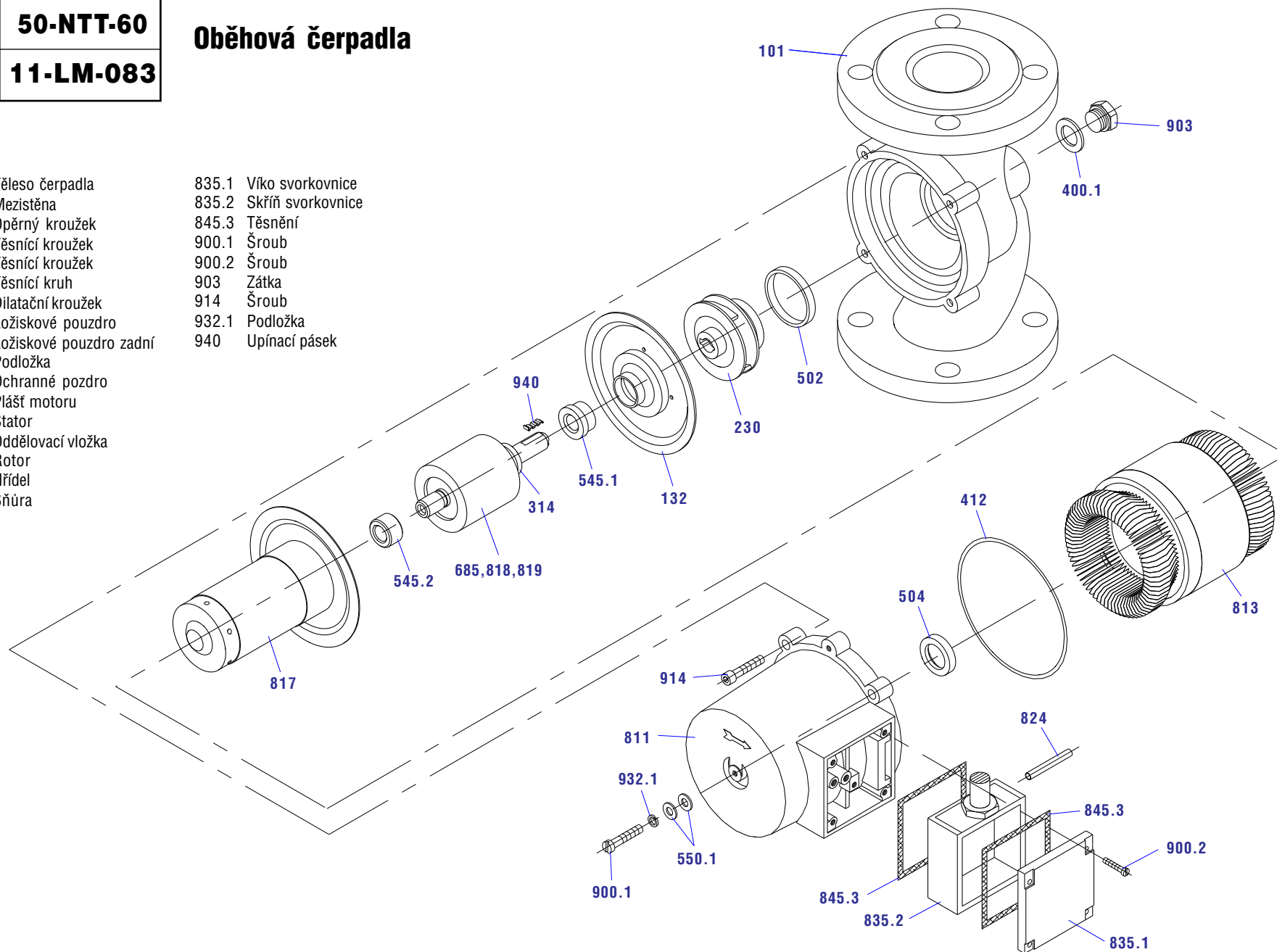
50-NTT-60

11-LM-083

Oběhová čerpadla

- 101 Těleso čerpadla
- 132 Mezistěna
- 314 Opěrný kroužek
- 400.1 Těsnící kroužek
- 412 Těsnící kroužek
- 502 Těsnící kruh
- 504 Dilatační kroužek
- 545.1 Ložiskové pouzdro
- 545.2 Ložiskové pouzdro zadní
- 550.1 Podložka
- 685 Ochranné pozdro
- 811 Plášť motoru
- 813 Stator
- 817 Oddělovací vložka
- 818 Rotor
- 819 Hřídel
- 824 Šňůra

- 835.1 Víko svorkovnice
- 835.2 Skříň svorkovnice
- 845.3 Těsnění
- 900.1 Šroub
- 900.2 Šroub
- 903 Zátka
- 914 Šroub
- 932.1 Podložka
- 940 Upínací pásek





65-NTT-79

14-LM-013

Oběhová čerpadla

- | | | | |
|-------|-------------------------|-------|-------------|
| 101 | Těleso čerpadla | 835 | Svorkovnice |
| 132 | Mezistěna | 900.1 | Šroub |
| 314 | Opěrný kroužek | 903 | Zátka |
| 400.1 | Těsnící kroužek | 914 | Šroub |
| 412 | Těsnící kroužek | 932.1 | Podložka |
| 502 | Těsnící kruh | 940 | Pero |
| 504 | Dilatační kroužek | | |
| 545.1 | Ložiskové pouzdro | | |
| 545.2 | Ložiskové pouzdro zadní | | |
| 550.1 | Podložka | | |
| 685 | Ochranné pouzdro | | |
| 811 | Plášť motoru | | |
| 813 | Státor | | |
| 817 | Oddělovací vložka | | |
| 818 | Rotor | | |
| 819 | Hřídel | | |

