

**NÁVOD K OBSLUZE A MONTÁŽI
PRO MALÉ PONORNÉ KALOVÉ ČERPADLO**

GFRF - 032



PŮVODNÍ NÁVOD K POUŽITÍ



OBSAH:

- 1.0 VŠEOBECNÉ ÚDAJE
 - 1.1 Použití
 - 1.2 Údaje o výrobku
 - 1.3 Obsah dodávky
 - 1.4 Údajový štítek
 - 1.5 Označení čerpadla
 - 2.0 BEZPEČNOST
 - 2.1 Bezpečnost při údržbě a při provozu
 - 2.2 Analýza zůstatkových rizik
 - 3.0 TECHNICKÉ ÚDAJE
 - 3.1 Diagram čerpadla
 - 3.2 Rozměry čerpadla
 - 4.0 POPIS ČERPADLA A JEHO PŘÍSLUŠENSTVÍ
 - 4.1 Řez čerpadlem
 - 4.2 Všeobecně
 - 4.3 Materiálové provedení
 - 5.0 INSTALACE
 - 5.1 Příprava čerpadla před spuštěním
 - 5.2 Připojení k elektrické síti
 - 5.3 Umístění čerpadla do pracovní polohy
 - 6.0 UVEDENÍ DO PROVOZU A ODSTAVENÍ
 - 6.1 Uvedení do provozu
 - 6.2 Odstavení z provozu
 - 7.0 OBSLUHA A ÚDRŽBA
 - 8.0 BALENÍ
 - 9.0 DOPRAVA A SKLADOVÁNÍ
 - 10.0 ZÁRUKA
 - 11.0 SERVIS
 - 12.0 PORUCHY, PŘÍČINY A ODSTRANĚNÍ
 - 13.0 NAKLÁDÁNÍ S ODPADEM
- PŮVODNÍ ES PROHLÁŠENÍ O SHODĚ

1.0 VŠEOBECNÉ ÚDAJE

1.1 Použití

Malé ponorné kalové čerpadlo GFRF - 032 je určeno k čerpání kapalin a kalů s obsahem sušiny max. 10% hmotnostních dílů s obsahem drobných kusovitých látek do vel. Ø20 mm.

Maximální teplota čerpané kapaliny a okolí je 40°C. (Vyšší teplota po dohodě s výrobcem po posouzení konkrétních provozních podmínek.)

Měrná hmot. čerpané kapaliny..... max. 1050 kg.m⁻³

Dovolený rozsah pH čerpané kapaliny.....6,5 až 9

Maximální ponor čerpadla10m



ČERPADLA NELZE POUŽÍT V PROSTŘEDÍ S NEBEZPEČÍM VÝBUCHU!



Tento spotřebič není určen pro používání osobami (včetně dětí), jimž fyzická, smyslová nebo mentální neschopnost či nedostatek zkušeností a znalostí zabraňuje v bezpečném používání spotřebiče, pokud na ně nebude dohlíženo, nebo pokud nebyly instruovány ohledně použití spotřebiče osobou odpovědnou za jejich bezpečnost.

Na děti by se mělo dohlížet, aby se zajistilo, že si nebudou se spotřebičem hrát.

Hlučnost

Ekvivalentní hladina akustického tlaku A ve vzdálenosti 1m od povrchu agregátu (při použití váhového filtru A) nepřesahuje hodnotu $L_{pA} = 70$ dBA.

1.2 Údaje o výrobku



Přívodní kabel nesmí přijít do styku se zolejovací vodou a odpadní vodou s obsahem uhlovodíků!

Chod elektromotoru může být trvalý nebo přerušovaný. Počet sepnutí za 1 hod. pravidelně rozdělených udává tabulka v kap. 3.0 Technické údaje.



Provoz čerpadla na sucho bez zaplnění hydraulického prostoru čerpanou kapalinou není přípustný. Povoleno jen mžikové sepnutí - nebezpečí poškození mechanické ucpávky.

Při trvalém provozu čerpadla je nutné dodržet z důvodu chlazení elektromotoru stanovenou min. výšku hladiny ponoru čerpadla v čerpané kapalině viz. obr. 1. Při dočerpávání jímky může čerpadlo krátkodobě pracovat (asi 10 min.) se zcela vynořenou motorovou částí.

Čerpadlo může pracovat i ve vodorovné nebo šikmé poloze (při dodržení podmínek min. ponoru viz. obr. 1).

1.3 Obsah dodávky

Elektropříslušenství čerpadla

a) jednofázové provedení 230V 50Hz

- 10 m kabelu H07 RN-F 3G1

- vidlice 2P+E dle CEE 7/III (např. typ 5537 pro domovní rozvody, nebo stejný typ v provedení Flexo) nebo podle CEE 17. IEC 309 (např. typ IV 1632 pro průmyslové i domovní rozvody)

- plovákový spínač MAC 3 10A, 250V

b) třífázové provedení 400V 50Hz

- pevné připojení - 10m kabelu H07 RN-F 4G1

c) třífázové provedení 400V 50Hz

- přenosné provedení -10 m kabelu H07 RN-F 4G1

- jistič Mbs25 (1,6;-2,5A) v krytu IP55

- 3 m kabelu H07 RN-F 4G1 pro propojení jističe s vidlicí

- vidlice 3P+E dle IEC 309-1,2 (např. typu IV 1643)

Přehled vhodných jističů (3F) - nejsou součástí dodávky

- NOLTA 80 202 206 (1,6A-25,A)-(3P+E) IP44, fa Nolta (dovoz)

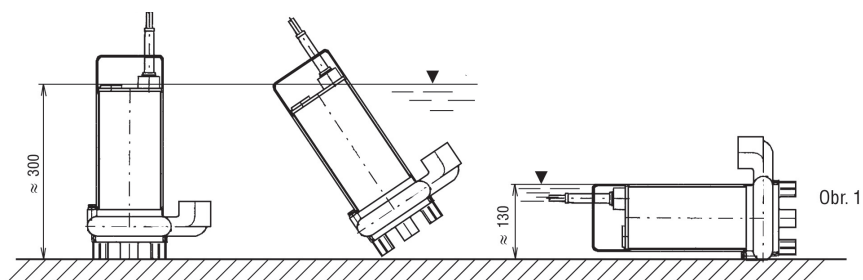
- NOLTA 80 202 206 (1,6A-25,A)-(3P+E+N) IP44, fa Nolta (dovoz)

- SM1- 2,5 (1,6-2,5A), fa OEZ Letohrad

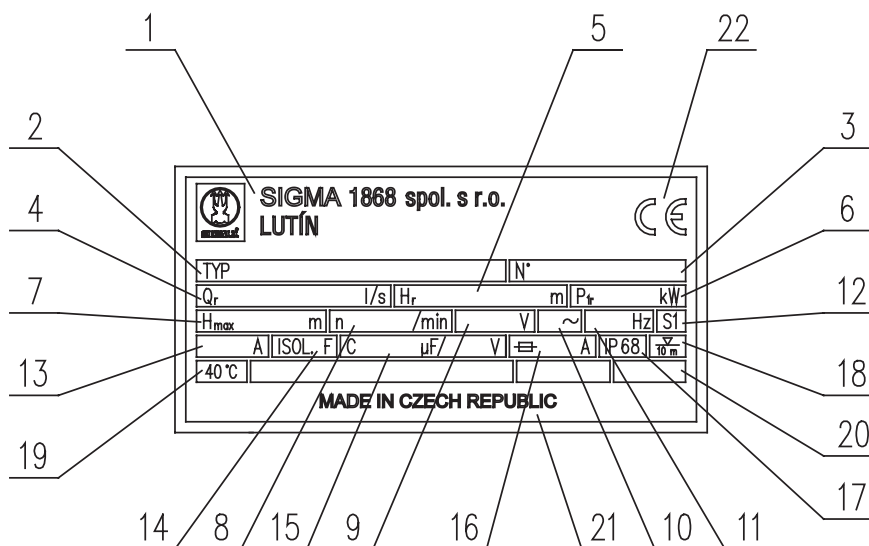
Pro umístění jističe mimo krytý rozvaděč je třeba navíc:

1 ks skříň SI-SM1 (IP44) nebo SI1-SM1-M (IP55)

2 ks kabelová vývodka s odlehčením v tahu HSK-K Pg 16 (Ø 7 -12 mm), fa Hummel zastoupená v ČR fou Jork s.r.o



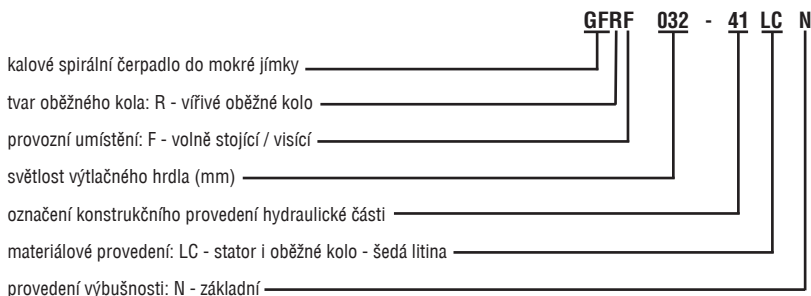
1.4 Údajový štítek



- | | |
|------------------------------------|--|
| 1 - Obchodní jméno a sídlo výrobce | 13 - Jmenovitý jističí proud |
| 2 - Typové označení | 14 - Třída izolace |
| 3 - Výrobní číslo | 15 - Kapacita a napětí kondenzátoru |
| 4 - Rozsah průtoků | 16 - Jmenovitá hodnota předřazené pojistky
(je-li součástí požadavku normy) |
| 5 - Rozsah dopravní výšky | 17 - Krytí |
| 6 - Příkon soustrojí | 18 - Maximální pracovní hloubka |
| 7 - Maximální dopravní výška | 19 - Teplota čerpané kapaliny |
| 8 - Otáčky | 20 - Rok výroby |
| 9 - Jmenovitá napětí | 21 - Země původu |
| 10 - Počet fází, druh proudu | 22 - Značka shody |
| 11 - Jmenovitá frekvence | |
| 12 - Druh zatížení | |

1.5 OZNAČENÍ ČERPADLA

Význam označení čerpadla:



2.0 BEZPEČNOST

Tento návod k obsluze obsahuje základní pokyny, které je nutno dodržet během provozní instalace, provozu a údržby čerpadla. Je proto nevyhnutelné, aby příslušní odpovědní pracovníci, obsluhující osoby, si před zahájením provozní instalace a uvedení čerpadla do provozu jeho text důkladně přečetli. Je rovněž nutné, aby návod k obsluze byl v místě provozní instalace čerpadla neustále k dispozici. Dodrženy musí být nejen výše uvedené všeobecné bezpečnostní pokyny uvedené pod tímto základním bodem pro bezpečnost, ale také veškeré specifické bezpečnostní pokyny, uvedené pod ostatními základními body.

Bezpečnostní pokyny obsažené v tomto návodu k obsluze, jejichž nedodržení by mohlo vést k ohrožení osob, jsou označeny symbolem

nebo v případech zahrnujících elektrickou bezpečnost symbolem

U bezpečnostních pokynů, jejichž nedodržení by mohlo způsobit ohrožení čerpadel a jejich funkce se připojí značka

POZOR!

Bezpečnostní pokyny, jejichž nedodržení by mohlo ohrozit kvalitu životního prostředí jsou označeny symbolem

2.1 Bezpečnost při údržbě a při provozu

- Veškerou elektrickou manipulaci smí provádět pouze pracovník s příslušnou elektrotechnickou kvalifikací.
- Při demontáži čerpadla musí být čerpadlo dokonale čisté a zbavené všech pozůstatků čerpané kapaliny.

- Po čerpání chemicky znečištěných kapalin nutno před manipulací provést jejich neutralizaci.
- Musí být zachována dokonalá osobní hygiena (nebezpečí infekce).



Při jakékoliv manipulaci s čerpadlem (přenášení, protáčení oběžného kola, demontáž) je nutno jej odpojit od sítě a zabránit možnosti jeho připojení na síť omylem.



Proto se vždy před jakoukoliv manipulací přesvědčete, že čerpadlo je odpojeno ze sítě vytážením vidlice ze zásuvky.



V případě přetížení jednofázového motoru vypne čerpadlo tepelná ochrana, která je zabudována ve vinutí motoru a po vychladnutí motoru čerpadlo opět zapne.

2.2 Analýza zůstatkových rizik

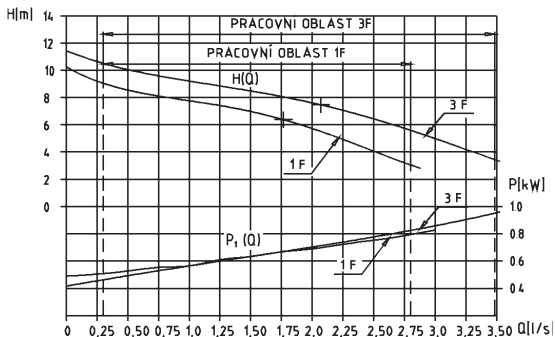
- vzhledem k deklarované průchodnosti hydraulické části čerpadla není možno zcela zamezit přístupu do prostoru sání a oběžného kola, proto je třeba respektovat bezpečnostní upozornění v kap. 2.1

3.0 TECHNICKÉ ÚDAJE

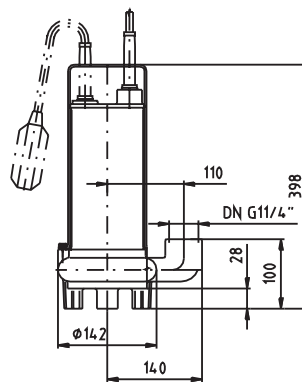
Oběžné kolo		vířivé	
Průchodnost čerpadla	Ø (mm)	20	
Čerpaná kapalina		kaly, splašky, surové odpadní vody s obsahem plynů a vláknitých látek	
Elektromotor		jednoúčelový	
Počet sepnutí za 1 hodinu		10	
Izolace a krytí		tř. F, IP 68 \approx 10 m	
Kmitočet	f (Hz)	50	
Napětí	U (V)	230	400
Počet fází		1	3
Jistící proud pro nastavení jističe	I (A)	3,8	1,8
Kondenzátor	C (µF) / 450 V	20	-
Otáčky	n (min ⁻¹)	2840	2800
Přípojný kabel H07 RN - F		3x1	4x1
Hmotnost včetně kabelu	m (kg)	11,5	12,2
Maximální příkon v pracovní oblasti	P ₁ (kW)	0,83	0,95
Předřazená pojistka		16	podle nadproudové ochrany

3.1 Diagram čerpadla

VÝKONOVÉ PARAMETRY - 1FÁZOVÉHO PŘEVODNÍ (230V)
- 3FÁZOVÉHO PŘEVODNÍ (400V)



3.2 Rozměry čerpadla

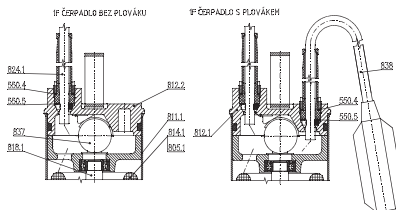
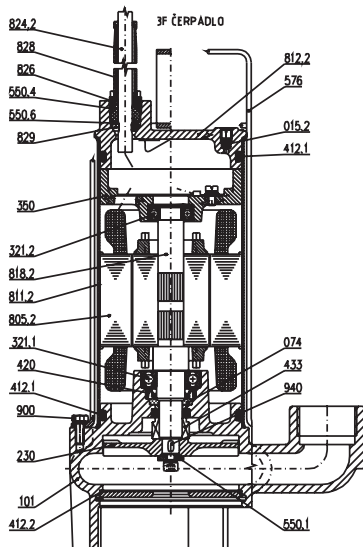


Provedení čerpadla

- jednofázové bez plováku
- jednofázové s plovákem
- trojfázové bez plováku, bez jističe
- trojfázové bez plováku, s jističem

4.0 POPIS ČERPADLA A JEHO PŘÍSLUŠENSTVÍ

4.1 Řez čerpadlem



074 - olej (ekologicky nezávadný)	811 - plášť
101 - skříň čerpadla	812.1 - víko svorkovnice - 1fáz. s plovákem
230 - oběžné kolo	812.2 - víko svorkovnice - 3fáz., 1fáz. bez plov.
321.1 - ložisko spodní	818.1 - rotor 1fáz.
321.2 - ložisko horní	818.2 - rotor 3fáz.
350 - těleso hor. ložiska	824.1 - kabel H07 RN-F 3G1
412.1,2 - těsnící kroužky	824.2 - kabel H07 RN-F 4G1
420 - gufero	826 - šroub ucpávky
433 - mechanická ucpávka	828 - návlek kabelu
550.4,6 - podložka vývodky 3fáz.	829 - svěrná vložka
550.4,5 - podložka vývodky 1fáz.	837 - kondenzátor
576 - rukojeť	838 - plovákový spínač
805.1 - elektromotor 230V/50Hz	
805.2 - elektromotor 400V/50Hz	

Motor

Jednofázové provedení

Jednofázový asynchronní motor s kotvou nakrátko, 230 V, 50Hz. Rozběh je zajištěn kondenzátorem umístěným přímo v čerpadle. Tepelná izolace vinutí je třídy F. Ve vinutí je zabudována tepelná ochrana.

Třífázové provedení

Trojfázový asynchronní motor s kotvou nakrátko 400 V, 50 Hz.

Mazání

Mechanická ucpávka

Pro mazání a chlazení mechanické ucpávky při náběhu čerpadla do provozu (krátkodobý) je v prostoru mezi sedlem ucpávky a guferem ekologicky nezávadný olej, (např. potravinářský olej LUKANA, CONNEXOL SKH-80). Po náběhu čerpadla je mechanická ucpávka chlazena a mazána čerpanou kapalinou.

Ložiska

Jsou mazána plastickým mazivem přímo od výrobce (uzavřeno v ložisku dvěma bočními krytkami) po celou životnost ložisek - nedomazávají se. Výměna ložiska po 10 000 hod. provozu.

Gufero

Mazáno tukovou náplní PM-LV2-3 TP 22-257-85

4.2 Všeobecně

Čerpadlo je odstředivé, vertikální, ponorné, jedno-
stupňové v monoblokovém uspořádání s jednofázovým i
trojfázovým elektromotorem. Hydraulickou část tvoří vířivě
oběžné kolo (230) uložené na prodloužené hřídeli rotoru
elektromotoru čerpadla pomocí pera (940) a šroubu ob.
kola s opěrnou podložkou (550.1). Těleso čerpadla (101),
stator (805) a víka svorkovnice (812) je spojeno v jeden
celek pásovým držadlem (576) pomocí šroubů (900). Rotor
elektromotoru a čerpadla (818) je uložen pomocí valivých
ložisek (321) s vlastní tukovou náplní ve skříni čerpadla
a tělese horního ložiska (350). Prostor elektromotoru i
svorkovnice je vodotěsně oddělen od vnějšího prostoru
a hydraulického prostoru speciálními vysoce účinnými
uzávěry - hřídel rotoru mechanickou ucpávkou (433) a gu-
ferem (420), vývodů kabelu a plováku vývodkou (828) a
jejími částmi (826; 550.4; 550.6; 829; 550.5), plášť tělesa
„O“ kroužky (412.1) a tlak. otvor těsněním (015.2). Prostor
mezi guferem (420) a mech. ucpávkou (433) je vyplněn
ekologickým olejem jen z důvodů možnosti mžikového
běhu čerpadla nasucho. Z důvodu zvýšení bezpečnosti proti
úrazu elektrickým proudem je úchopová část držadla čerpa-
dla izolována plastem. Elektrický proud je přiváděn silovým
kabelem (824). Jednofázové provedení může být dodáno
s plovákovým zařízením (838) na hlídání výšky hladiny.

4.3 Materiálové provedení

Hlavní díly čerpadla jsou z materiálu:

Skříň čerpadla, těleso horního ložiska, oběžné kolo a víko svorkovnicešedá litina
hřídelkorozivzdorná ocel
těsnící kroužkypryž
mechanická ucpávkauhlík + keramika

5.0 INSTALACE

5.1 Příprava čerpadla před spuštěním

POZOR!



- Provést vizuální kontrolu stavu přírodního kabelu (i plováku), zda nedošlo při manipulaci k jeho poškození. Jestliže je napájecí přívod poškozen, musí být nahrazen výrobcem, jeho servisním technikem nebo kvalifikovanou osobou, aby se zabránilo vzniku nebezpečné situace

- Před ručním protáčením rotoru pomocí klíče, se přesvědčete, že je čerpadlo odpojeno od sítě. Nebezpečí poranění od vymřstěného nástroje při neočekávaném spuštění!

- Protočit rotor pomocí imbusového klíče „vpravo“ (po „utržení“ se nesmí točit ztuhla).

5.2 Připojení k elektrické síti

Protí přetížení je 1 F čerpadlo chráněno samočinnými tepelnými pojistkami ve vinutí elektromotoru a není nutné je chránit dalším jističem.

POZOR!

Protí zkratu je nutno chránit čerpadlo předřazením pojistek hodnoty dle tabulky viz. 3.0 Technické údaje.

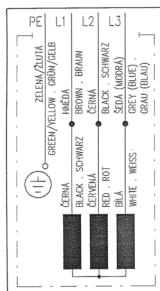
Protí přetížení je nutno motor 3F čerpadla chránit nadproudovým jističem s motorovou charakteristikou nebo motorovým spouštěčem, nastaveným na hodnotu jističího proudu dle tabulky viz 3.0 Technické údaje.

POZOR!

Protí zkratu je nutno chránit čerpadlo předřazením pojistek hodnoty dle tabulky viz 3.0 Technické údaje.

V případě, že silový přívod čerpadla není a nebude opatřen vidlicí a čerpadlo má být zapojeno do pevného rozvodu, musí být odpojitelné od sítě zařízením, které má rozpojení kontaktů ve třech pólech a zajistí úplné odpojení při podmínkách přepětí kategorie III. Toto zařízení musí být vestavěno do pevného vedení a v souladu s předpisy pro vedení.

Podmínku odpojovacího zařízení může plnit i jistič.



Elektrické schéma
vnitřního zapojení 3F
čerpadla

Připojení vodičů síťového přívodu:

hnědá žíla - fáze L1
černá žíla - fáze L2
šedá (modrá) - L3
zelená/žlutá žíla - ochranný vodič

- Zkontrolovat, zda štítkové údaje na čerpadle odpovídají připojovanému zdroji (napětí, kmitočet).

- Pomocí příslušné kabelové koncovky (vidlice, zásuvkový jistič) připojit čerpadlo k elektrické síti.

- Zkontrolovat správný smysl otáčení krátkým zapnutím nasucho buď vizuálně nebo pomocí reakce čerpadla při zapnutí (trhnutí čerpadla proti směru točení).

5.3 Umístění čerpadla do pracovní polohy

Čerpadlo může pracovat (při dodržení min. hladiny ponoru):

- zavěšené (na laně nebo řetězu)
- postavené na tvrdé rovné podložce
- volně položené v různé poloze

Výtlač čerpadla je možno napojit:

- hadic
- pevným potrubím, síly od potrubí se nesmí přenášet na čerpadlo)

POZOR!



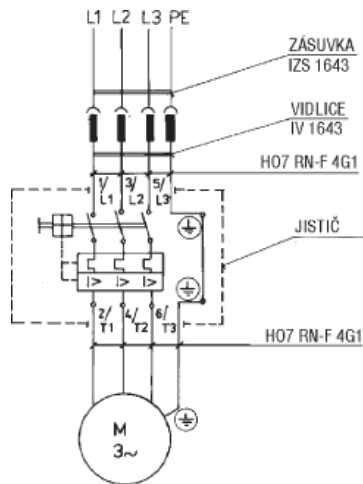
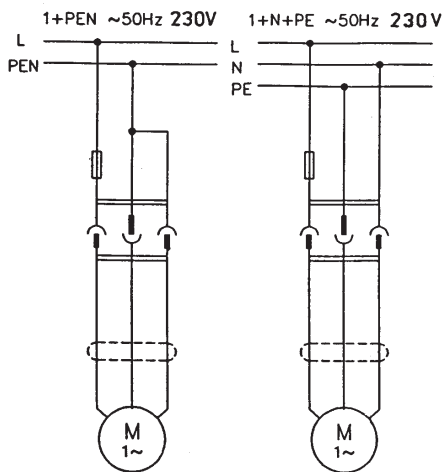
Při spuštění čerpadla do výkopu, jámky a další manipulaci je přísně zakázáno tahat za kabel!

6.0 UVEDENÍ DO PROVOZU A ODSTAVENÍ

6.1 Uvedení do provozu

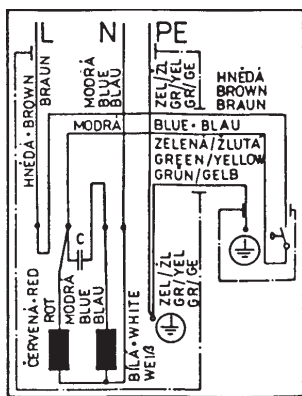
Po umístění čerpadla do pracovní polohy a napojení výtlačku možno provést jeho spuštění připojením kabelu k síti a u 3F čerpadla ještě navíc stlačením zapínacího tlačítka i na jističi řízeném do síťového přívodu, a dále umístěním plováku 1 F čerpadla do spínací polohy (ponoření čerpadla do příslušné hloubky nebo zvednutí plováku do spínací polohy).

Připojení čerpadla k síti

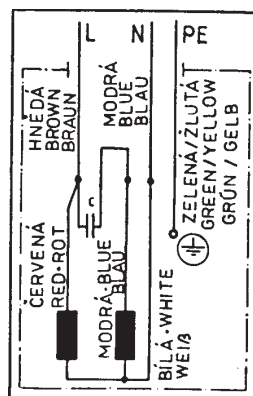


Pozn.: Jistič Mbs25 má i ochranu proti zkratu

Elektrické schéma vnitřního zapojení 1F čerpadla



a) s plovákem



b) bez plováku

Připojení vodičů síťového přívodu:
 hnědá (černá) žíla - fázový vodič
 světle modrá žíla - střední vodič
 zelená/žlutá - ochranný vodič

6.2 Odstavení z provozu

1 F čerpadlo - odpojením kabelové koncovky od elektrické sítě.

3F čerpadlo - vypnutím hlavního vypínače, příp. vypínacím tlačítkem vřazeného jističe.

Při delším odstavení čerpadla z provozu nutno čerpadlo vytáhnout z čerpané kapaliny a provést jeho propláchnutí čistou vodou.

Čerpadlo se nesmí za mrazu ponechat mimo provoz ve vodě.

POZOR!

K rozmrznutí zbytků ledu je nutno ponořit čerpadlo do vody (před jeho uvedením do provozu). Je zakázáno použít k rozmrazování plamene.

7.0 OBSLUHA A ÚDRŽBA

Čerpadlo nevyžaduje odbornou obsluhu, rovněž tak i údržbu. Během provozu nutno kontrolovat, zda dává stanovený pracovní výkon (množství a dopravní výška) a je řádně ponořeno. V negativním případě je nutno provést opatření podle kap. 12.0 - Poruchy, příčiny a odstranění.

Po 10 000 provozních hodinách normálního provozu provést generální opravu čerpadla v servisním středisku. Veškeré opravy vzhledem k jejich náročnosti provede servisní středisko (viz kap. 11.0).

Náhradní díly dodává výrobní závod nebo servisní středisko.

8.0 BALENÍ

Jednotlivá čerpadla jsou balena do obalů předepsaných technickou dokumentací včetně záručního listu a návodu k obsluze

9.0 DOPRAVA A SKLADOVÁNÍ

Čerpadlo lze přepravovat ve vodorovné nebo svislé poloze

Čerpadlo musí být při přepravě zajištěno proti převrácení popř. odvalování se.

Běžná manipulace se provádí uchycením za oplastované držadlo.



Je zakázáno namáhání kabelu osovým tahem i jiným mechanickým způsobem.

Čerpadlo je nutno skladovat v suchém prostředí při teplotě od -30°C do +40°C.

Čerpadlo možno skladovat ve vodorovné i ve svislé poloze. Čerpadlo musí být před uskladněním čisté a vysušené. V případě skladování delším než jeden rok, je nutno obnovit konzervaci na funkčních plochách spirály a oběžného kola. Doporučená biologicky odbouratelná vaselina SHELL BIO-FETT AS 00 od fy SHELL.

10.0 ZÁRUKA

Doba trvání záruky je uvedena v záručním listě. Výrobce neručí za škody vzniklé špatnou a neodbornou obsluhou, přetížením stroje nebo jinou nahodilou příčinou. V záruční době smí provádět demontáž čerpadla výhradně výrobce nebo servisní opravna se souhlasem výrobce.

11.0 SERVIS

Seznam servisních oprav je obvykle součástí záručního listu. Může však být i samostatně přiložen k průvodní technické dokumentaci.

12.0 PORUCHY, PŘÍČINY A ODSTRANĚNÍ



opravy síťového přívodu a opravy spojené se vstupem do svorkovnicového prostoru musí být prováděny výrobcem nebo odborným servisem.

Jestliže se během provozu sníží obvyklý výkon čerpadla nebo je nulový, mohou to způsobit tyto příčiny:

PORUCHA	PŘÍČINA	ODSTRANĚNÍ
1. Čerpadlo se nerozběhne a motor je přitom tichý	1.1 Sít je bez napětí.	-
	1.2 Přerušený přívod (kabel, svorkovnice čerpadla)	Závadu odstraní servis
	1.3 Plovákové spínací zařízení nespíná (jednofázové provedení)	Závadu odstraní servis
	1.4 Vypnuta teplotní čidla ve vinutí motoru (1F provedení)	Nechat čerpadlo zchladnout a zajistit provoz při správném ponoru (viz kap. 1.2 Údaje o výrobku)
2. Čerpadlo se nerozbíhá a motor bručí	2.1 Vadný kondenzátor, přerušený přívod k pomocné fázi (u 1F provedení)	Závadu odstraní servis
	2.2 Oběžné kolo zablokováno vlivem předmětu, který vnikl mezi kolo a spirálu	Předmět odstranit
	2.3 Rotor zablokovaný lepením v těsnících plochách a spárách (může se objevit hlavně u 1fáz. čerpadla po delší odstávce)	Protočit oběžným kolem
	2.4 U 3F čerpadel přetavena jedna pojistka nebo přerušen přívod jedné fáze	Odstranit závady (pracovník s příslušnou elektrotechnickou kvalifikací)
3. Čerpadlo se rozběhne, ale jeho výkon je malý, chod někdy hlučný.	3.1 Obrácený smysl otáčení motoru (u 3F čerpadla)	Zaměnit libovolně dva vodiče v silovém přívodu pracovníkem s příslušnou elektrotechnickou kvalifikací
	3.2 Výtlačná hadice (potrubí) nebo sání ucpány	Vyčistit
4. Přetavují se pojistky nebo vypíná jistič	4.1 Krátké spojení v přívodu, velký úbytek napětí v síti, motor je přetížen nebo vada ve vinutí motoru	Odstranit závady (pracovník s příslušnou elektrotechnickou kvalifikací)
5. Voda v prostoru svorkovnice nebo ve vinutí motoru (izolační stav 0)	5.1 Poškozená některá z těsnících součástí (gufero, mechanická ucpávka, O - kroužek apod.)	Závadu odstraní servis
6. Poškozený síťový přívod		POZOR! Výměnu síťového přívodu musí provést výrobce nebo pověřená organizace za pomoci speciálního nářadí
7. 1F čerpadlo se samovolně zastavuje a rozbíhá.	7.1 Čerpadlo pracuje mimo pracovní oblast, elektromotor je přetížen	Je třeba zvýšit odpor na výtaku (čerpat jen s připojenou 10 m hadicí DN 32)

13.0 POKYNY K NAKLÁDÁNÍ S ODPADEM



Pokyny k nakládání s odpadem vznikající v průběhu životního cyklu čerpadla (ve smyslu §10 odst. 3 zákona č. 185/2001 Sb., o odpadech)

1. Domácí spotřebiče

Druh odpadu	Kód ¹⁾	Kategorie	Způsob nakládání
Papírový a lepenkový obal	15 01 01	O	Ostatní odpad - využitelný odpad-prostřednictvím tříděného sběru v obcích nutno předat osobě oprávněné nakládat s odpadem ³⁾
Vyřazené elektrické a elektronické zařízení - čerpadla	20 01 36	O	Kompletní opotřeбенé elektrozařízení nutno odevzdat (bezplatně) na místě k tomu určeném ⁴⁾ (sběrném místě). Nesmí skončit v komunálním odpadu

2. Součásti čerpadel pro průmysl

Druh odpadu	Kód ¹⁾	Kategorie	Způsob nakládání
Odpad z elektrického a elektronického zařízení - vyřazená zařízení	16 02 14	O	Ostatní odpad - využitelný odpad - po vyřídění nutno předat oprávněné osobě provádějící výkup odpadů nebo druhotných surovin
Papírový a lepenkový obal	15 01 01	O	
Ostatní vyřazená zařízení - kovové dílce čerpadel (bez zbytků oleje)	17 04 07	O	
Ostatní vyřazená zařízení - nekovové dílce čerpadel (např. z uhlíku, karbidu, keramiky)	16 02 16	O	Ostatní odpad - nutno shromáždit a předat provozovateli skládky odpadu
Ostatní vyřazená zařízení - pryžové dílce čerpadel	16 02 16	O	Ostatní odpad - nutno shromáždit a předat k zneškodnění ve spalovně odpadu
Dřevěný obal	15 01 03	O	
Plastový obal - fólie z PE	15 01 02	O	
Drobné plastové předměty ²⁾	16 02 16	O	
Ostatní motorové, převodové a mazací oleje	13 02 08	N	Nebezpečný odpad - nutno shromáždit a předat k zneškodnění osobě
Rozpouštědla a jejich směsi s konzervačními prostředky (mimo biologicky odbouratelné)	14 06 01 14 06 02 14 06 03	N	

¹⁾ viz. vyhláška č. 381/2001 Sb., kterou se vydává Katalog odpadů

O - znamená odpad ostatní
N - znamená odpad nebezpečný

²⁾ POZOR, polytetrafluoretylen (teflon, PTFE) nesmí být vzhledem k toxicitě spalin spalován jinde než ve spalovně odpadu



³⁾ Zpětný odběr a využití odpadu z obalu je zajištěn v rámci kolektivního systému EKO-KOM ve smyslu požadavku zákona č. 477/2001 Sb., o obalech, v platném znění. Informace o sběru, třídění a využití odpadu z obalů jsou uvedeny na internetových stránkách www.ekokom.cz



⁴⁾ Ekologická likvidace tohoto zařízení je zajištěna v rámci kolektivního systému RETELA ve smyslu požadavku zákona č. 185/2001 Sb. o odpadech, v platném znění. Sběrná místa elektroodpadu jsou zveřejněna na internetové stránce www.retela.cz



SIGMA 1868
spol. s r. o.

Ordinal number of Declaration: DC 005/B-10

Original EC DECLARATION OF CONFORMITY Původní ES PROHLÁŠENÍ O SHODĚ

Producer/Výrobce:

SIGMA 1868 spol. s r.o.
ul. Jana Sigmunda 79 ,783 50 Lutín , Czech Republic

Hereby declares that the machinery (the assembly) described below
Tímto se prohlašuje, že popsané strojní zařízení (sestava):

Product/výrobek: Submersible sludge pump with motor unit in normal version (environment without explosion risk) is intended for pumping waste water, faecal and raw sludge and for grinding of their volume.
Ponorné kalové čerpadlo s motorovou jednotkou v normálním provedení (prostředí bez nebezpečí výbuchu) ,určené k čerpání odpadních vod, fekálií a surových kaš :

**40/50 – GF.U / GFLU,GFEU,GFRU,GFSU,GFDU,GFZU /
.. 32 – GFTU – 95, 50 – GFHU, GFRF – 32, GFDF-032**

Ser. No / Výrobní číslo: xxxyyyyy*

Complies with the provisions of the machinery directive (MD-2006/42/EC, as amended) and the regulations transposing it into national law (The statutory Order No. 176/2008 of Law Digest, as amended)/
Je v souladu s ustanovením směrnice pro strojní zařízení (MD-2006/42/ES, ve znění pozdějších předpisů) a s předpisy ,které ji převádějí do vnitrostátních právních předpisů (nařízení vlády č.176/2008 Sb., ve znění pozdějších předpisů).

Also complies with the provisions of the following European directives (of National Law)/
Rovněž je v souladu s ustanovením těchto evropských směrnic (vnitrostátních právních předpisů):

LVD- 2006/95/ES, as amended (The Statutory Order No. 17/2003 of Law Digest, as amended)/
Směrnice 2006/95/ES, ve znění pozdějších předpisů (nařízení vlády č.17/2003 Sb., ve znění pozdějších předpisů)

Also complies with the provisions of the following harmonized technical standards/
Je v souladu s ustanovením těchto harmonizovaných technických norem:

Tech.standard / Tech.norma	Date of issue Datum vydání	Tech.standard Tech.norma	Date of issue Datum vydání
ČSN EN 60 335-2-41,ed.2	4/04	ČSN EN 60 335-1,ed.2	5/03
ČSN EN 809	5/10	ČSN EN 60204-1,ed.2	6/07

This product has been using the CE Mark since the year 2002/. **Označení „CE“ aplikováno na výrobku v r. 2002**

Mr Jaroslav Loutocky was charged with assembly of the technical documents, the address is consistent with the Producer's address/
Kompletační technické dokumentace pověřen Ing.Jaroslav Loutocký, adresa shodná s výrobcem

Place and date of issue:
Místo a datum vydání:
Name, function
Jméno, funkce

Lutín, 2010-06-30
Pavel Majer
Manager Direktor
SIGMA 1868 spol. s r.o.



SIGMA 1868 spol. s r.o.
místo: Česká republika, Lutín,
ulice Jana Sigmunda č. 79,
PSČ 783 50

Signature/podpis

Serial number is given in the Certificate of warranty:

xx End two-digit group of the year of manufacture
yyyyy ... Ordinal number

* Výrobní číslo je uvedeno na výrobku a v záručním listu:

xx Poslední dvojčíslí roku výroby
yyyyy ... Pořadové číslo

SIGMA 1868 spol. s r.o.

Jana Sigmunda 79

783 50 Lutín

Tel.: +420 585 651 302

Fax: +420 585 651 339

E-mail: info@sigma1868.cz

www.sigma1868.cz

NO 00 039 | 0212