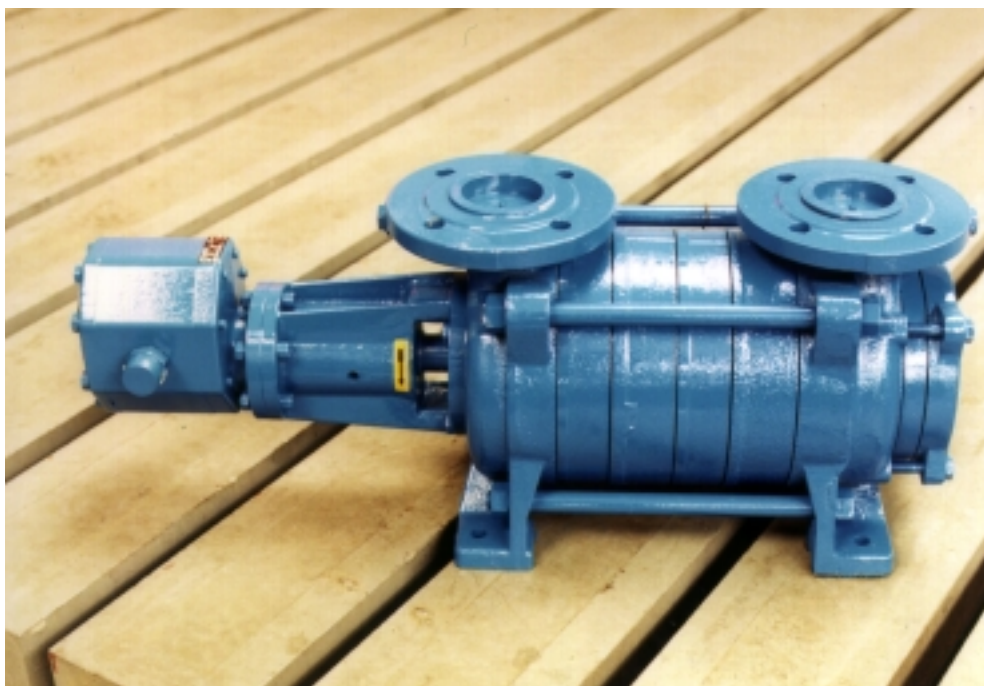




SIGMA PUMPY HRANICE



SAMONASÁVACÍ
ČERPADLA

80-SVA

SIGMA PUMPY HRANICE, s.r.o.

Tovární 605, 753 01 Hranice
tel.: 581 661 111, fax: 581 602 587
Email: sigmahra@sigmahra.cz

426	16.09
2.98	

Použití

Samonasávací čerpadla 80-SVA se v provedení 001 používají pro čerpání pitné a užitkové vody do 90 °C bez mechanických nečistot. V provedení 002 jsou čerpadla určena pro čerpání hořlavých kapalin I. - IV. třídy. Je možno je použít pro čerpání olejů do max. kinematické viskozity 37 mm².s⁻¹ a teploty 90 °C. Předností čerpadel je samonasávací schopnost.

Popis

Čerpadla 80-SVA jsou rotační, článková, horizontální, samonasávací pro přímé spojení s hnacím motorem. Dopravní výška se zvyšuje počtem stupňů, jež jsou umístěny mezi sacím a výtlačným tělesem.

Stupeň čerpadla tvoří sací a výtlačná vložka, mezi nimiž rotuje oběžné kolo, přičemž výtlačná vložka u výtlačného tělesa se nazývá výtlačná vložka koncová. Z opačné strany výtlačného tělesa je přiřazen evakuační stupeň, který sestává z kroužku sacího přestupního, oběžného kola a víka uzavíracího. Tento stupeň plní funkci samonasávací, tj. vysávání vzduchu a výparů z čerpadla.

Hřídel čerpadla je ze strany pohonu uložen v kuličkovém ložisku. Druhý konec hřídele je uložen v kluzném pouzdru, jež je mazáno čerpanou kapalinou.

Těsnění hřídele je pomocí mechanické ucpávky, jež je umístěna v sacím tělese. Materiálové provedení ucpávky je odlišné pro provedení 001 (na vodu) a 002 (na hořlaviny).

Smysl otáčení

Čerpadla 80-SVA jsou pravotočivá, tj. směr otáčení hřídele je ve směru chodu hodinových ručiček při pohledu na čerpadlo ze strany pohonu.

Materiálové provedení

Sací a výtlačné těleso, sací a výtlačné vložky, víko uzavírací, kroužek sací přestupní, výtlačná vložka koncová, těleso ložiska a víko ložiska jsou ze šedé litiny.

Hřídel je z nerezové oceli.

Kluzná pouzdra jsou z mosazi.

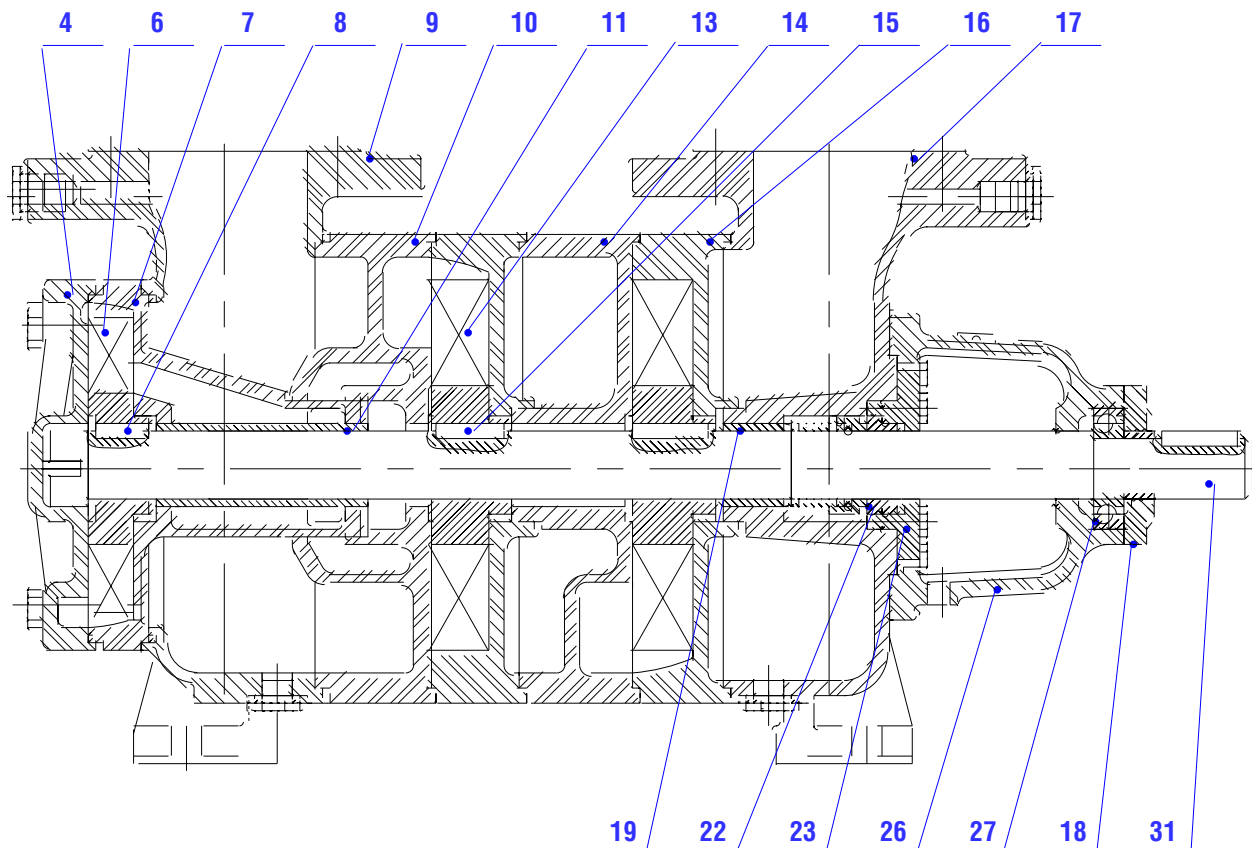
Mechanická ucpávka je v jakosti odpovídající čerpané kapalině.

Technické parametry

Název	Jednotky	Parametry
Rozsah průtoku	l.s ⁻¹	4 - 12
Rozsah dopr. výšky	m	120 - 10
Rozsah příkonů	kW	27 - 4
Provoz. otáčky	min ⁻¹	1450
Max. teplota kapaliny	°C	90
Hmotnost čerpadla	kg	58 - 90

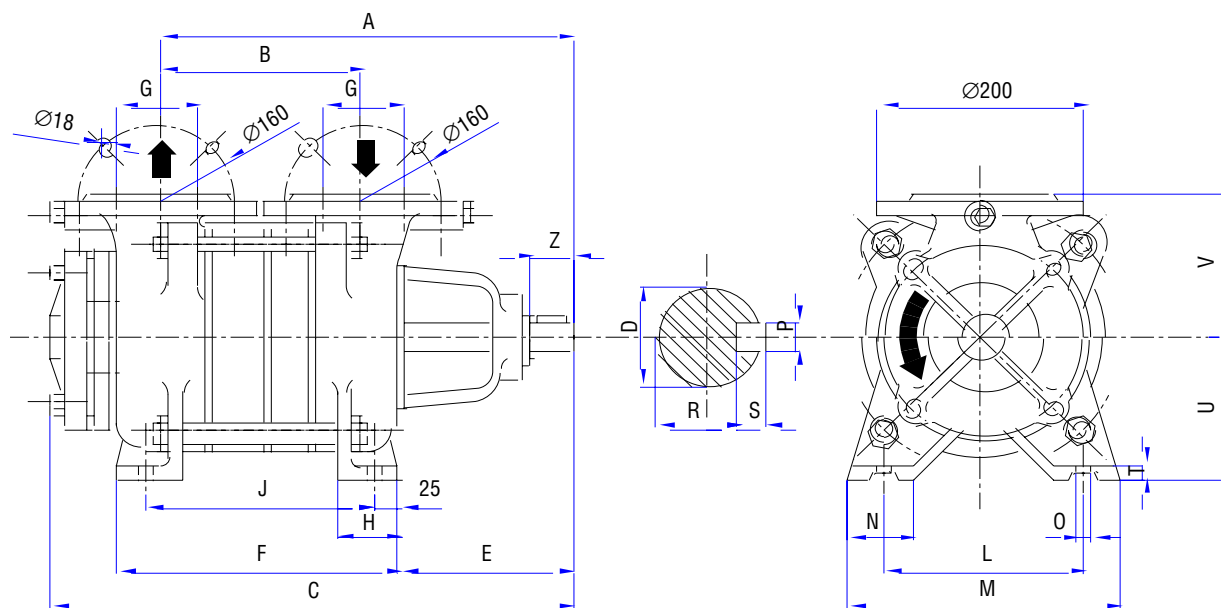
Parametry platí pro vodu t = 20 °C, ρ = 1000 kg.m⁻³ a otáčky n = 1450 min⁻¹.

Informativní řez čerpadlem



4	uzavírací víko	16	sací vložka
6	oběžné kolo	17	sací těleso
7	kroužek sací přestupní	18	víko ložiska
8	pero	19	pouzdro
9	výtlačné těleso	22	mechanická ucpávka
10	výtlačná vložka	23	víko ucpávky
11	pouzdro	26	těleso ložiska
13	oběžné kolo	27	ložisko
14	pero	31	hřídel
15	výtlačná vložka		

Rozměrový náčrtek



Čerpadlo	A	B	C	D	E	F	G	H	J	L	M	N	O	P	R	S	T	U	V	Z
80-SVA-1'	415	203	522	30	172	288	DN80 PN16	70	238	200	255	55	15	8	25,9	7	18	150	160	48
80-SVA-2'	517	305	624			390			340											
80-SVA-3'	619	407	726			492			442											

Informativní oblastní diagram čerpadla

