



SIGMA PUMPY HRANICE



SAMOČINNÁ
JEDNOFÁZOVÁ VODÁRNA

DARLING
MINI 24, 35, 60, 80-2

SIGMA PUMPY HRANICE, s.r.o.

Tovární 605, 753 01 Hranice
tel.: 581 661 111, fax: 581 602 587
Email: sigmahra@sigmahra.cz

426	51 .09
2.98	

Použití

Samočinné vodárny jsou určeny k zásobování přízemních rodinných domků, chat a podobných objektů pitnou nebo užitkovou vodou o koncentraci vodíkových iontů od pH 5,8 výše, do teploty kapaliny 30 °C tam, kde sací výška nepřesahuje hodnotu 8,5 m v. sl. V případě potřeby lze tlakovou nádobu umístit na libovolné místo ve výtlačném řadu.

Přednosti

- malé stavební rozměry
- nízká hmotnost
- samonasávací schopnost
- snadná obsluha
- provozní spolehlivost
- tlaková nádoba s uzavřeným plynovým prostorem
- použití mechanické ucpávky
- možnost čerpání i mírně znečištěné kapaliny

Pracovní prostředí

Vodárny možno umístit do prostředí obyčejného a vlhkého. Prostředí musí být nemrzoucí a nevýbušné.

Popis

Jednostupňové odstředivé čerpadlo se zabudovaným ejektorem zajišťuje samonasávání. Ejektor je vložen v tělese konstruovaném tak, že čerpadlo zůstává stále zaplněno vodou, což je nezbytné pro uvedení čerpadla do provozu. Oběžné kolo je letmo uloženo na prodloužené hřídeli. Utěsnění hřídele čerpadla je provedeno mechanickou ucpávkou. Konzola spojuje čerpadlo s elektromotorem v jeden celek a umožňuje uložení a upevnění soustrojí na základ.

Čerpadlo je poháněno jednofázovým přírubovým elektromotorem s prodlouženou hřídelí. Vodárny jsou vybaveny tlakovými nádobami 24, 35, 60 a 80 litrů. Vnitřní prostor nádoby je rozdělen pryžovým vakem na horní prostor, ve kterém je stálý přetlak plynu a na dolní prostor, do kterého je dopravována voda z čerpadla. Při provozu je voda dopravována do spodního prostoru tlakové nádoby za stálého stlačování plynu nad vakem. Za klidu i provozu čerpadla a při otevření výtlačku se plyn rozpíná a vytlačuje vodu do rozvodné sítě. Automatický provoz vodárny je řízen tlakovým spínačem, umístěným na tvarovce. Elektromotor je chráněn proti přetížení zabudovanou tepelnou ochranou. Sací potrubí musí být opatřeno sacím košem nebo zpětným ventilem.

Materiálové provedení

Těleso čerpadla, mezistěna, konzola	- šedá litina
Oběžné kolo, převaděč, dýza, difuzor	- plastická hmota
Tlaková nádoba	- ocelový plech
Pryžový vak	- zdravotně nezávadná pryž
Tvarovka	- mosaz

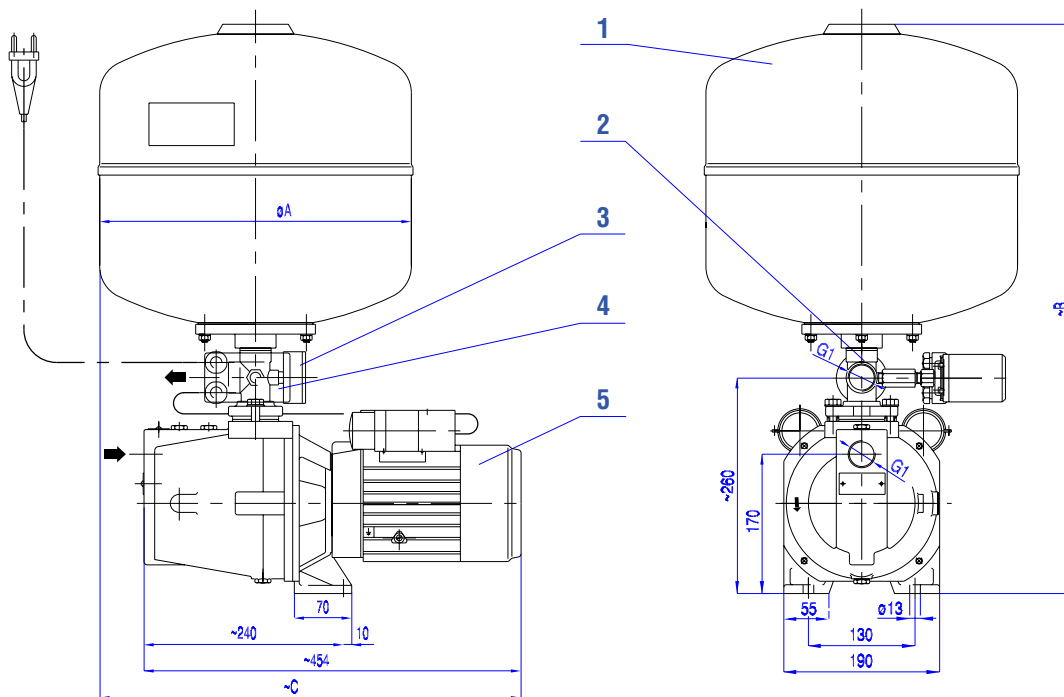
Samočinné vodárny DARLING MINI 24, 35, 60, 80-2

Technické údaje

Typ samočinné vodárny	Veličiny	MINI 24-2	MINI 35-2	MINI 60-2	MINI 80-2
Dodávané množství Q při zapínacím přetlaku o rozsahu sací výšky 1,7 - 8,5 m	l.s ⁻¹	*0,8 - 0,25			
Maximální hodinový odběr při rozsahu sací výšky 1,7 - 8,5 m	l	*2800 - 900			
Čerpadlo	typ	25-OVE-130-4-LH-00			
Elektromotor: typ výkon otáčky napětí	kW min ⁻¹ V	3APC 80-2s (1 ATEC 71-2) 0,55 2840 230			
Příkon vodárny	kW	0,8			
Přetlak zapínací/vypínací Tolerance	MPa %	0,12/0,23 ± 10			
Tlakový spínač	typ	TSA			
Největší odběr Tolerance	l %	5 -8	7 -8	15 -8	21 -8
Objem a max. provozní přetlak tlak. nádoby	l/MPa	24/1	33/1	60/1	80/1
Předhuštění	kPa	100			
Nejvyšší výtok nad vodárnou	m	10			
Připojení vodárny sání výtlač		DN25 DN25			
Max. redukováná sací výška H s red	m	8,5			
Hodnota pojistek (char. pomalá)	A	10			
Hmotnost	kg	30,5	36,5	40,5	45,5

* Dodávané množství Q je ovlivněno sací výškou.

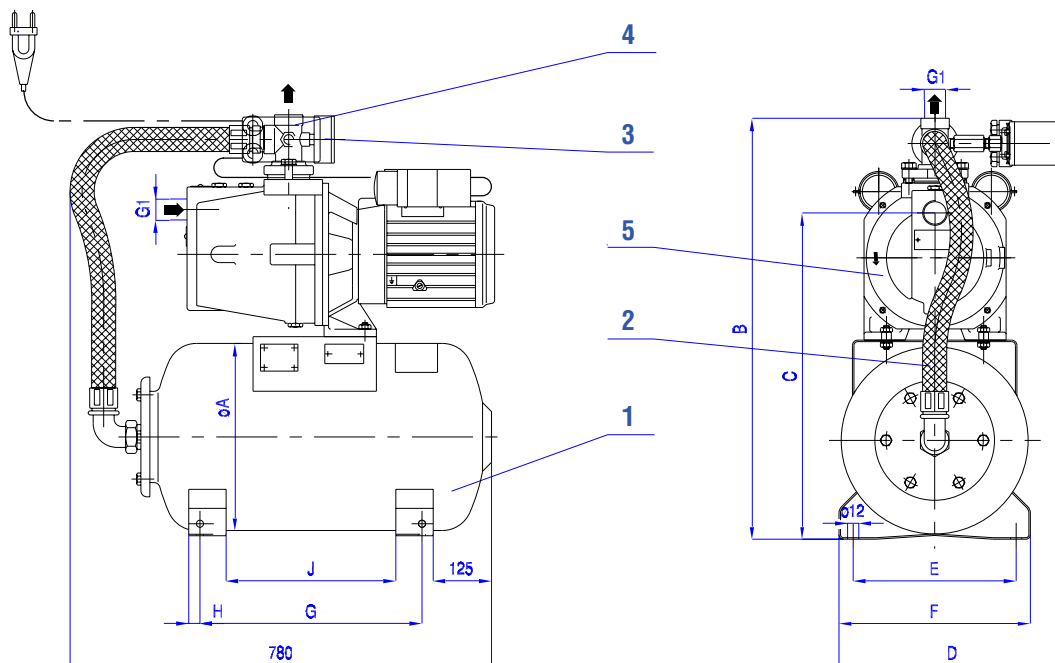
Rozměrový náčrtek DARLING MINI 24, 35-2



Vodárna	Čerpadlo	A	B	C
MINI 24-2	25-OVE	∅ 360	∅ 635	505
MINI 35-2	25-OVE	∅ 380	∅ 695	515

- 1 Tlaková nádoba
- 2 Tvarovka
- 3 Manometr
- 4 Tlakový spínač
- 5 Čerpací soustrojí

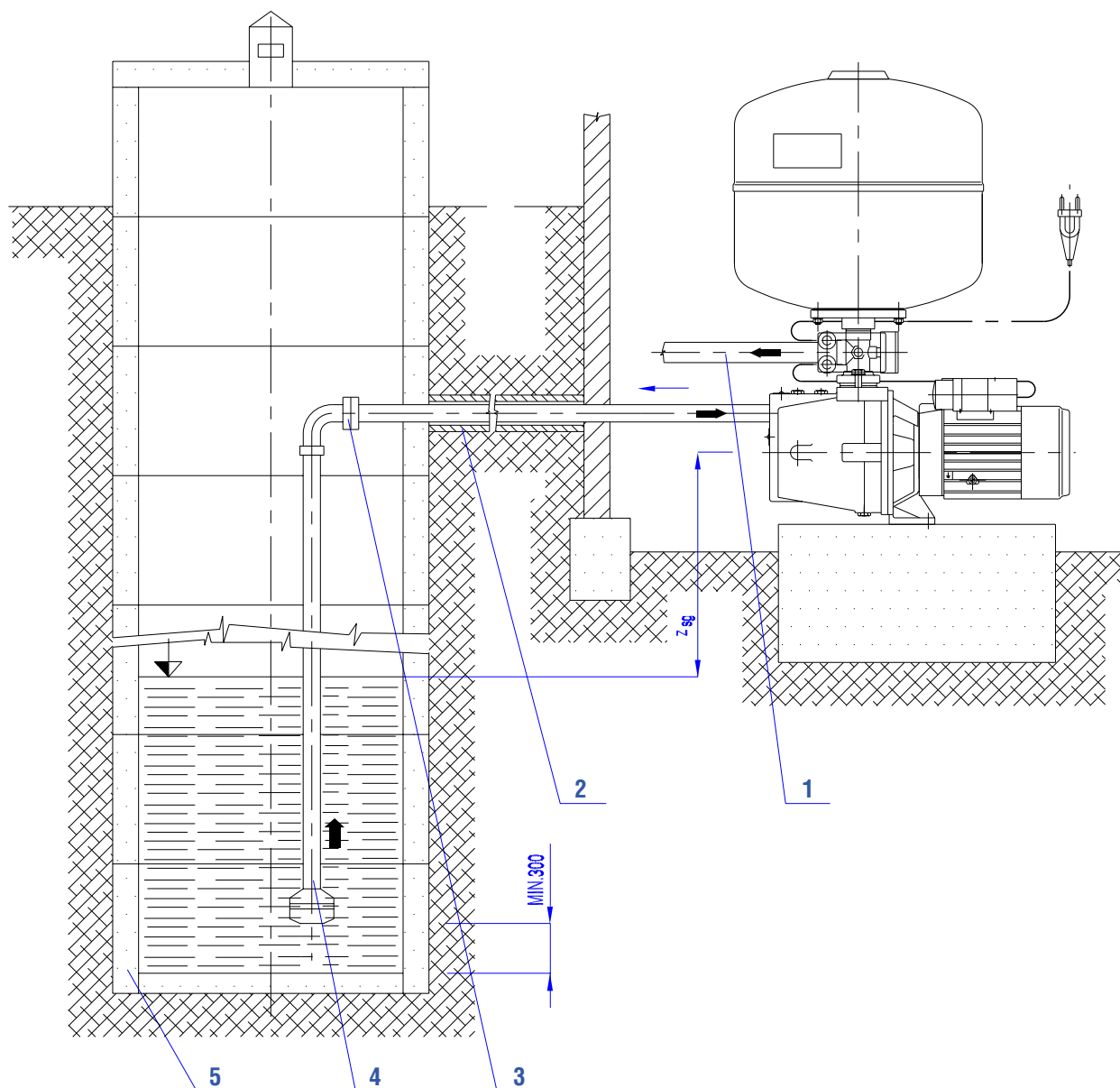
Rozměrový náčrtek DARLING MINI 60, 80-2



Vodárna	Čerpadlo	A	B	C	D	E	F	G	H	J
MINI 60-2	25-OVE	∅ 380	710	590	345	285	340	295	50	195
MINI 80-2	25-OVE	∅ 450	765	645	385	375	425	335	45	225

- 1 Tlaková nádoba
- 2 Tlaková hadice
- 3 Manometr
- 4 Tlakový spínač
- 5 Čerpací soustrojí

Příklad uspořádání vodárny DARLING MINI



- 1 Výtlačné potrubí
 - 2 Kanálek
 - 3 Příruby
 - 4 Sací potrubí + koš
 - 5 Studna
- Z_{sg} Svislá vzdálenost od hladiny