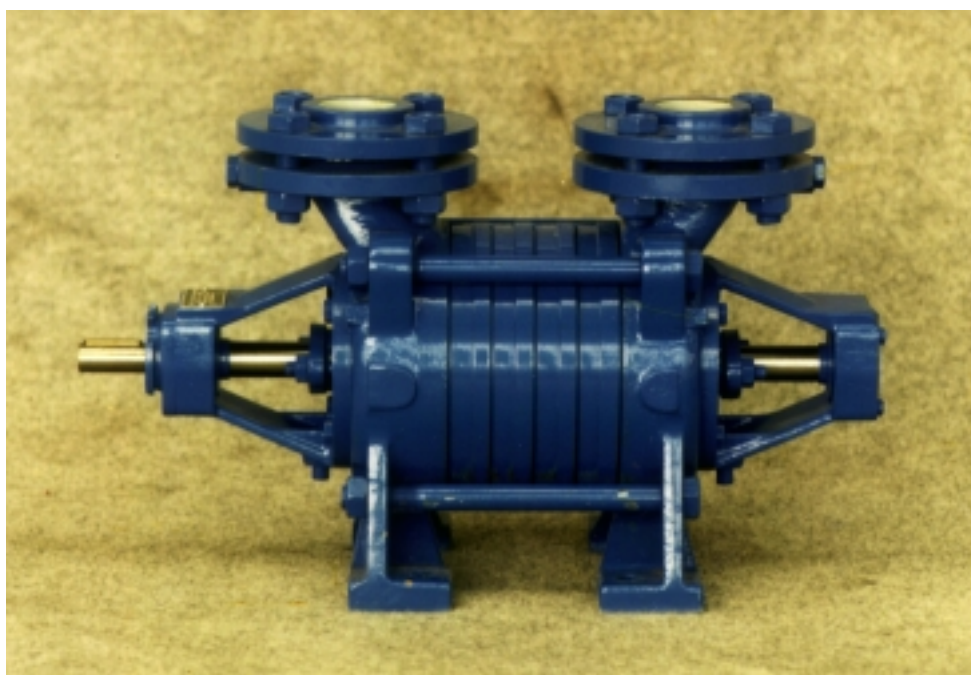




# SIGMA PUMPY HRANICE



SAMONASÁVACÍ  
ČERPADLA

**SVD**

**SIGMA PUMPY HRANICE, s.r.o.**

Tovární 605, 753 01 Hranice  
tel.: 581 661 111, fax: 581 602 587  
Email: [sigmahra@sigmahra.cz](mailto:sigmahra@sigmahra.cz)

426	<b>16.06</b>
2.98	

# Samonasávací čerpadla SVD

## Použití

Samonasávací článková rotační čerpadla řady SVD jsou určena pro čerpání pitné a užitkové vody do 90 °C bez mechanických nečistot. V provedení pro čerpání hořlavín jsou vhodná pro čerpání hořlavín I. - IV. třídy. Je možno je použít pro čerpání olejů do max. kinematické viskozity 37 mm<sup>2</sup>.s<sup>-1</sup>.

Hlavní předností je samonasávací schopnost (sací výška do 8 m). Vyznačují se řazením jednotlivých článků (stupňů) za sebou v počtu odpovídajícím požadované dopravní výšce.

## Popis

Čerpadla řady SVD jsou rotační, horizontální, samonasávací, konstruovaná pro přímé spojení a hnacím motorem.

Čerpadlo se skládá ze sacího a výtlačného tělesa, sací a výtlačné vložky, tělesa ložiska, víka ucpávky, hřídele s oběžnými koly a ložisek.

Sací a výtlačné hrdlo je vyvedeno vždy nahoru.

Mezi sací a výtlačné těleso jsou vloženy sací a výtlačné vložky s oběžnými koly v počtu dle požadovaného tlaku. Tyto vložky jsou mezi sacím a výtlačným tělesem staženy šrouby. Hřídel čerpadla je uložen na obou stranách v kuličkovém ložisku.

Hřídel je utěsněn měkkým provazcovým těsněním nebo mechanickou ucpávkou. Čerpadla jsou postavena na široké patce výtlačného tělesa nebo na púlpatkách sacího a výtlačného tělesa.

## Smysl otáčení

Čerpadla řady SVD jsou levotočivá, tj. směr otáčení hřídele je proti směru pohybu hodinových ručiček při pohledu ze strany pohonu. Na zvláštní požadavek mohou být dodána i pravotočivá.

## Technické údaje

Typ čerpadla	DN sac. hrdlo/ výtl. hrdlo	Q [l.s-1]	H [m]	Příkon [kW]	Varianta s mechanickou ucpávkou	Hmotnost [kg] pohon 1
25-SVD-1 25-SVD-2 25-SVD-3 25-SVD-4 25-SVD-5	32/32	0,5 - 1	28 - 11 52 - 20 78 - 30 102 - 44 111 - 50	0,6 - 0,35 1,18 - 0,65 1,74 - 0,94 2,3 - 1,4 2,75 - 1,6	ne	14 16,5 20 22,5 25
32-SVD-1 32-SVD-2 32-SVD-3 32-SVD-4	32/32	0,83 - 1,33	31 - 12 63 - 28 91 - 38 110 - 42	0,98 - 0,6 1,92 - 1,2 2,65 - 1,65 3,3 - 2,05	ano	15 18 21,5 24,5
40-SVD-1 40-SVD-2 40-SVD-3 40-SVD-4 40-SVD-5	40/40	1,33 - 2 1,33 - 2,3	24 - 11 46 - 9 66 - 10 85 - 13 104 - 17	1,05 - 0,75 2,05 - 1,25 3,0 - 1,55 3,8 - 1,95 4,6 - 2,4	ano	23 27 31 35 39
50-SVD-1 50-SVD-2 50-SVD-3 50-SVD-4 50-SVD-5	50/50	2 - 3,35	23 - 10 46 - 20 70 - 32 93 - 42 114 - 53	1,67 - 1,07 3,25 - 2,03 4,88 - 3,05 6,53 - 4,15 7,95 - 5,2	ano	31 35 39 43 47

Uvedené výkony čerpadel platí pro otáčky  $n = 1450 \text{ min}^{-1}$  a čistou vodu o teplotě 15 °C,  $\rho = 1000 \text{ kg.m}^{-3}$ , při sací výšce 7 m a měkké provazcové těsnění.

## Materiálové provedení

Sací a výtlačné těleso, sací a výtlačná vložka, závitové příruby, ložisková tělesa, víko ucpávky jsou z litiny. Oběžná kola jsou z mosazi a hřídel z oceli. Ucpávkové těsnění je v jakosti odpovídající čerpané kapalině. Ucpávka se volí podle čerpané kapaliny buď měkká nebo mechanická.

## Příslušenství

Čerpadla se dodávají s protipřírubami včetně těsnění a šroubů. Otvory v sacím a výtlačném tělese pro připojení manometru a vakuometru jsou opatřeny zátkami.

## Provedení čerpadel SVD

Čerpadla SVD jsou stavěna pro přímý pohon elektromotorem. Dodávají se se způsoby pohonu podle ČSN 11 0021.

Pohon 1 - čerpadlo samotné s volným koncem hřídele

Pohon 9 - čerpadlo s úplnou poddajnou spojkou a s elektromotorem na společné zákl. desce

**Na zvláštní požadavek dodáváme:**

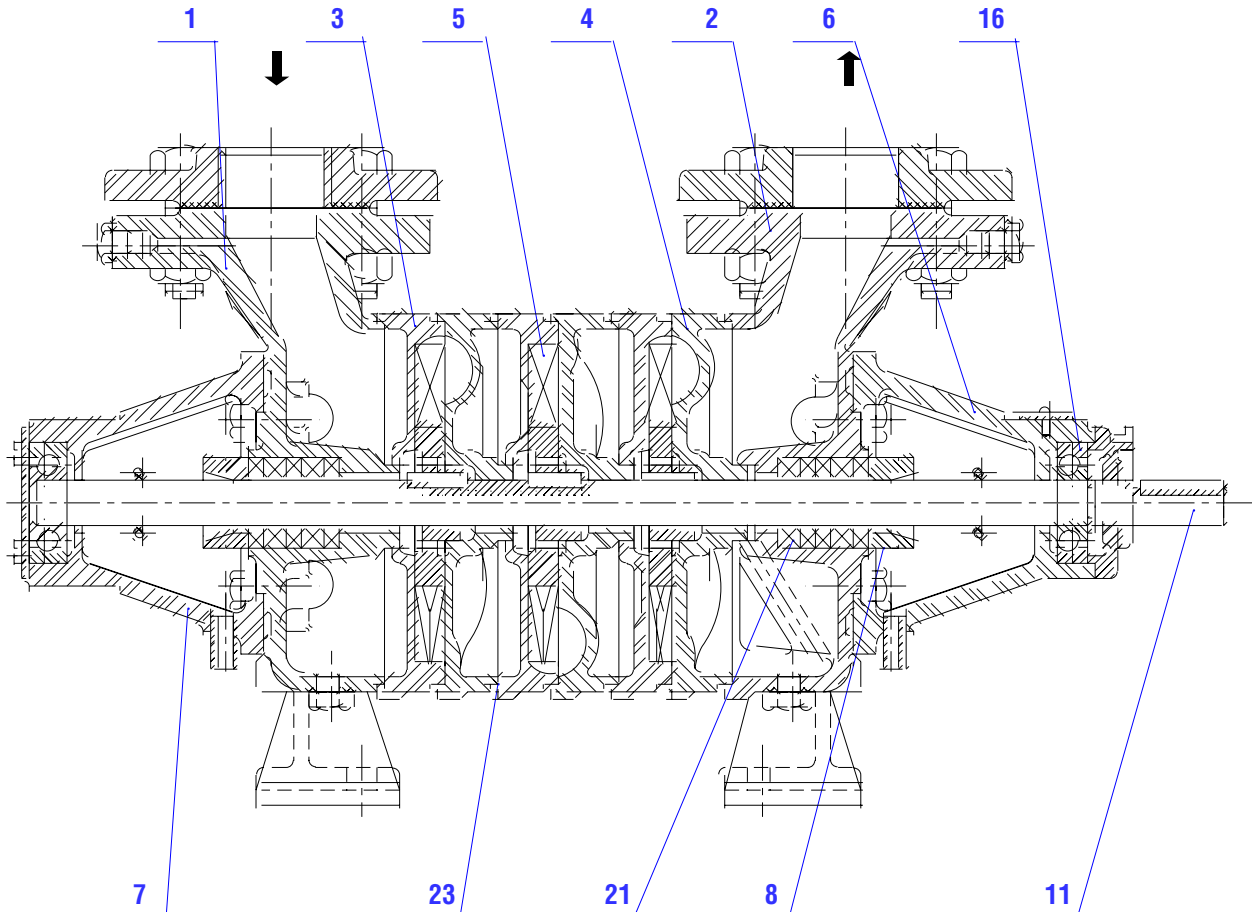
Pohon 2 - čerpadlo s úplnou poddajnou spojkou

Pohon 3 - čerpadlo s úplnou poddajnou spojkou a se základovou deskou společnou pro čerpadlo a motor

## Údaje pro objednávku

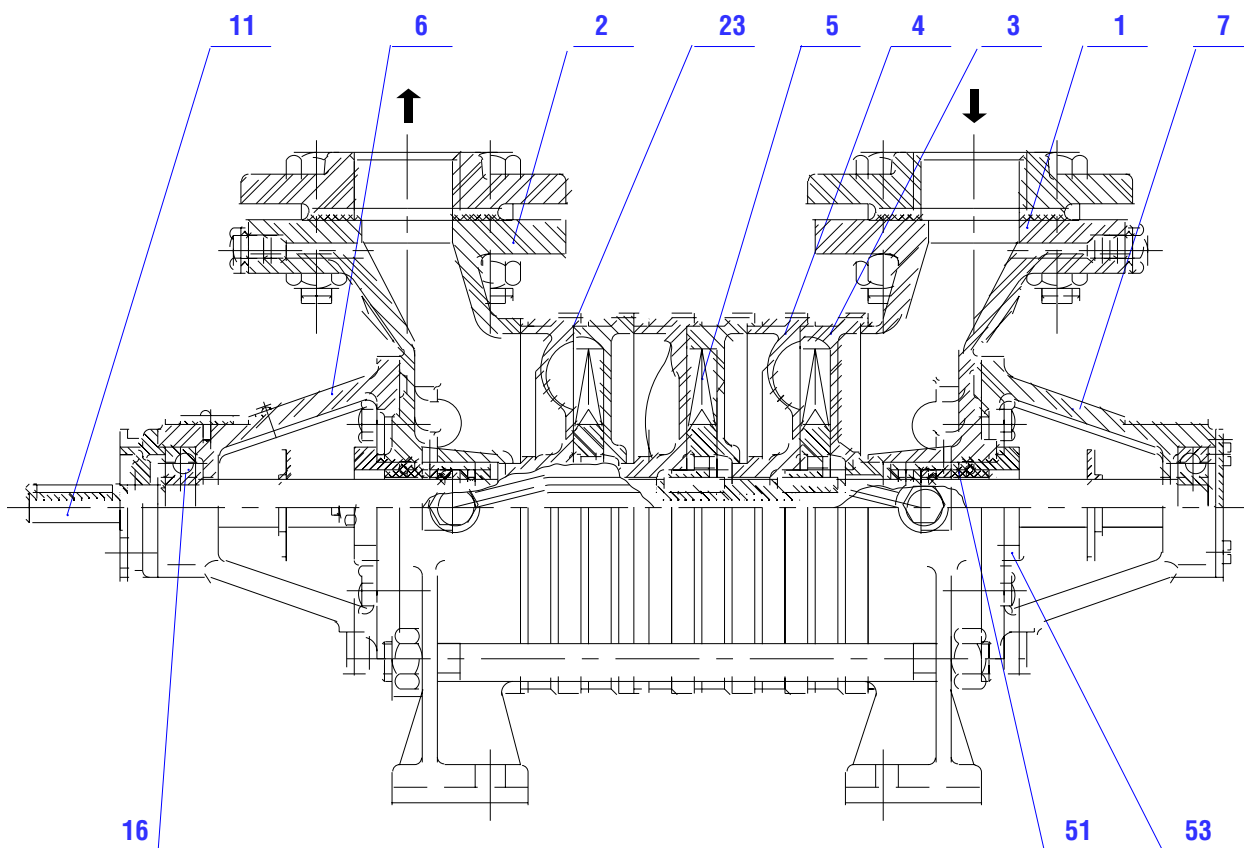
- požadované parametry
- účel použití
- druh a teplota čerpané kapaliny
- typ a provedení čerpadla
- provozní napětí

## Informativní řez čerpadlem - měkká ucpávka



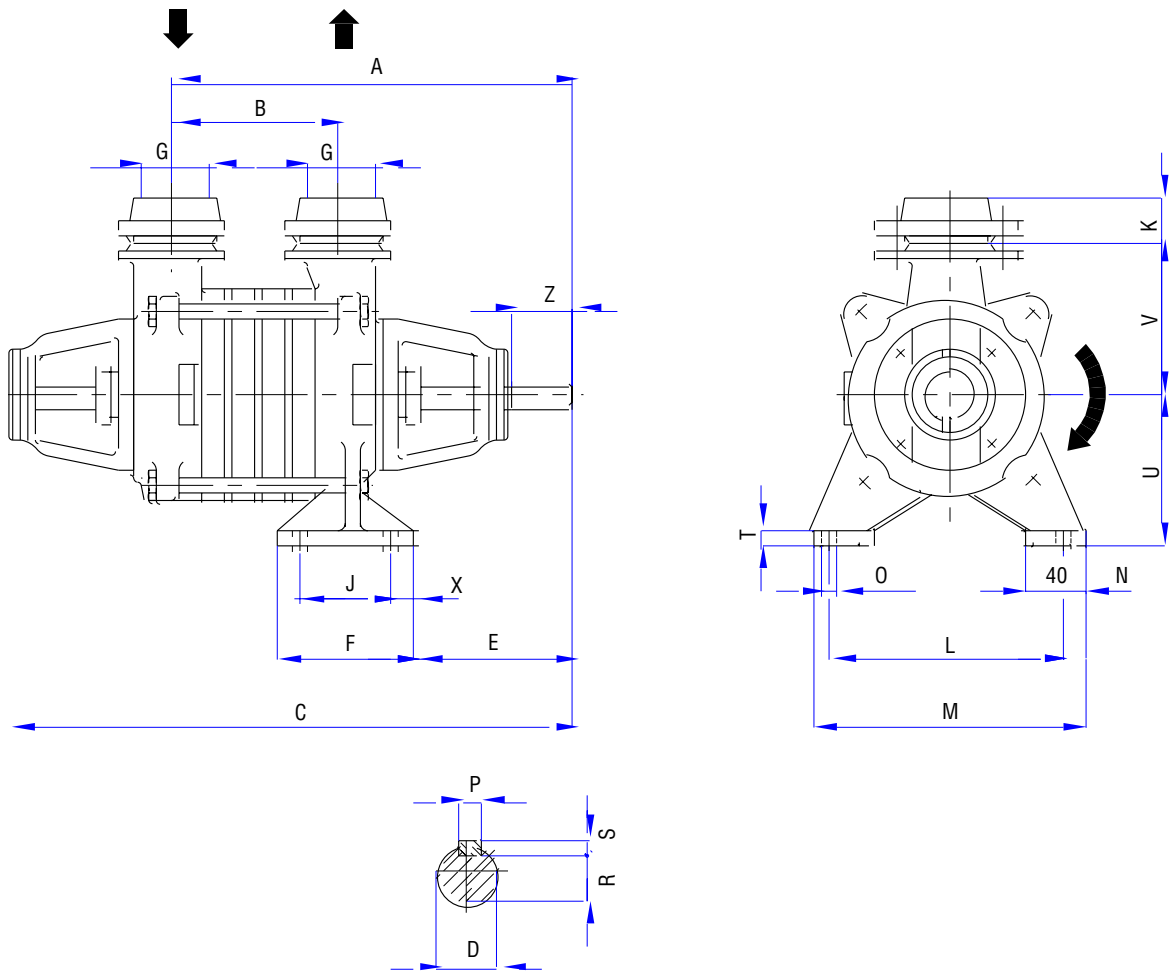
- 1 Sací těleso
- 2 Výtlačné těleso
- 3 Sací vložka
- 4 Výtlačná vložka
- 5 Oběžné kolo
- 6 Těleso ložiska
- 7 Těleso ložiska
- 8 Víko ucpávky
- 11 Hřídel
- 16 Ložisko
- 21 Ucpávkové těsnění
- 23 Těsnění

## Informativní řez čerpadlem - mechanická ucpávka



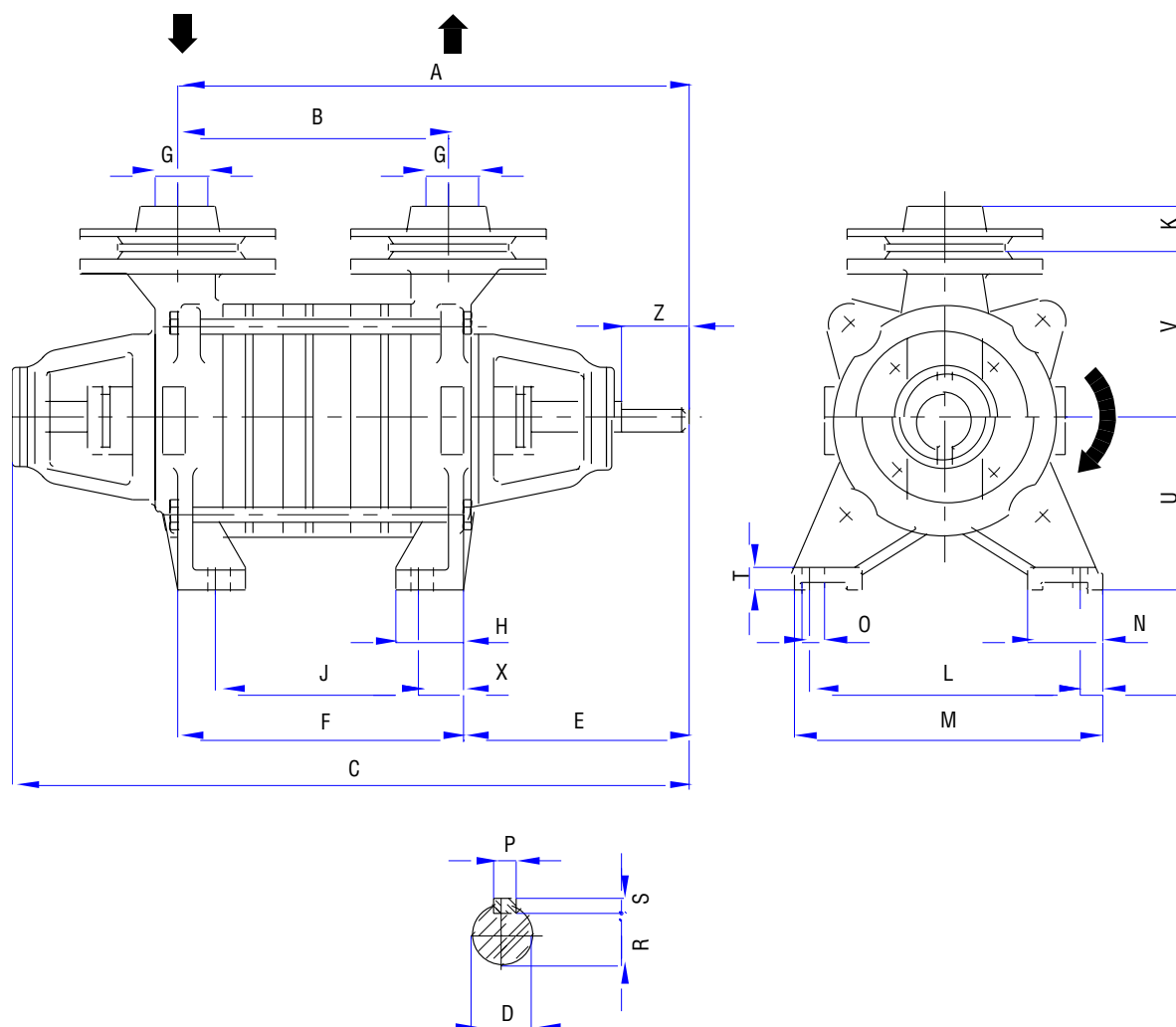
- 1 Sací těleso
- 2 Výtlačné těleso
- 3 Sací vložka
- 4 Výtlačná vložka
- 5 Oběžné kolo
- 6 Těleso ložiska
- 7 Těleso ložiska
- 11 Hřídel
- 16 Ložisko
- 23 Těsnění
- 51 Mechanická ucpávka
- 53 Víko ucpávky

## Rozměrový náčrtek



Čerpadlo	A	B	C	D	E	F	G	J	K	L	M	N	O	P	R	S	T	U	V	X	Z
25-SVD-1'	226	72	333	16	104	100	1 1/4"	70	28	150	180	40	12	5	13,1	5	12	100	100	15	40
25-SVD-2'	264	110	371																		
32-SVD-1'	257	102	365	16	103	100	1 1/4"	65	28	160	200	40	12	5	13,1	5	16	112	112	17,5	40
32-SVD-2'	295	140	403																		

## Rozměrový náčrtek



Čerpadlo	A	B	C	D	E	F	G	H	J	K	L	M	N	O	P	R	S	T	U	V	X	Z
25-SVD-3'	324	158	444	16	166	158	1 1/4"	42	104	26	150	180	40	12	5	13,1	5	12	112	112	27	40
25-SVD-4'	362	196	482			196			142													
25-SVD-5'	400	234	520			234			180													
32-SVD-3'	336	178	446	16	158	178	1 1/4"	45	124	26	160	200	40	12	5	13,1	5	16	112	112	27	40
32-SVD-4'	374	216	484	17		216			162													
40-SVD-1'	316	150	426	18	163	156	1 1/2"	60	72	29	150	190	40	14	6	14,5	6	18	132	128	42	40
40-SVD-2'	366	200	476			206			122													
40-SVD-3'	416	250	526			256			172													
40-SVD-4'	466	300	576			306			222													
40-SVD-5'	516	350	626			356			272													
50-SVD-1'	351	165	479	22	173	191	2"	70	97	32	160	210	50	14	6	18,5	6	18	132	128	47	50
50-SVD-2'	416	230	544			256			162													
50-SVD-3'	481	295	609			321			227													
50-SVD-4'	546	360	674			386			292													
50-SVD-5'	611	425	739			451			357													

## Informativní oblastní diagram čerpadla

