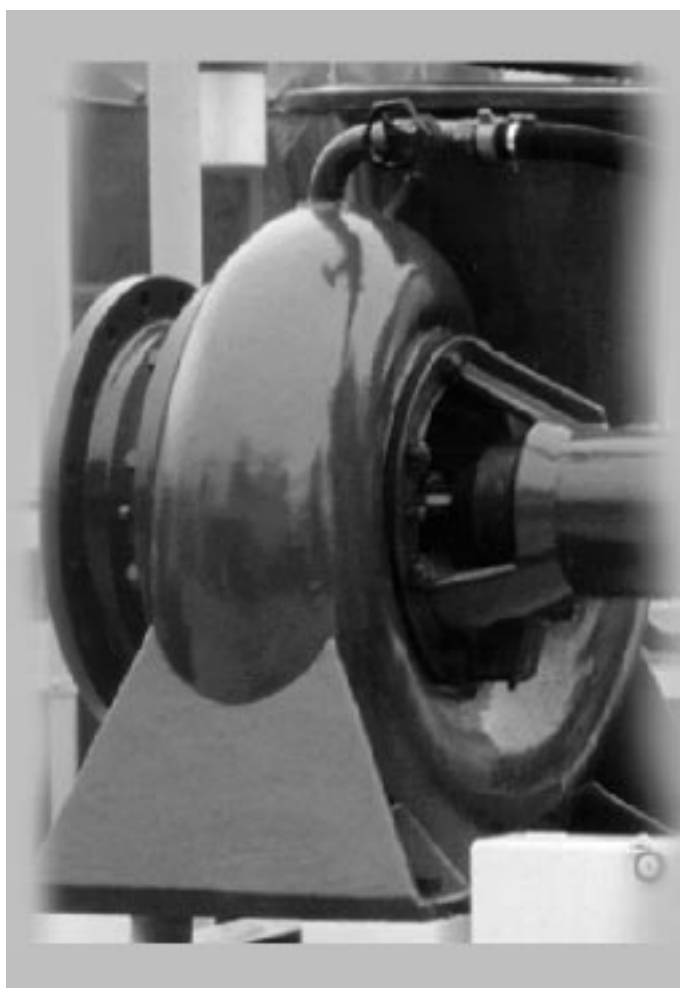




SIGMA PUMPY HRANICE



ČERPADLOVÉ TURBÍNY

TC-BQO

SIGMA PUMPY HRANICE, s.r.o.

Tovární 605, 753 01 Hranice
tel.: 581 661 111, fax: 581 602 587
Email: sigmahra@sigmahra.cz

426	81 .03
2.98	

Použití

Čerpadlové turbíny typové řady TC-BQO určené pro pohon generátoru v malých vodních elektrárnách, vycházejí z jednoduché a přitom spolehlivé a prakticky ověřené konstrukce čerpadel typu BQO. Praktické využití čerpadlových turbín řady TC-BQO (pro nižší spády) je pro vodní spády do 10m. U velikosti TC-BQO-10 (pro vyšší spády) je využití vodního spádu až do 40 m. Průtok je ohraničen hydraulickým provedením čerpadlové turbíny a to v rozsahu od 0,08 až do 1,5 m³.s⁻¹. Podle účinnosti určité velikosti čerpadlové turbíny této řady lze získat elektrický výkon v rozsahu 5 až 250 kW. Čerpadlové turbíny TC-(150, 200, 500, 600)-BQO (v diagramu jsou pracovní oblasti označeny přerušovanou tlustou čarou), jsou zpracovány pouze konstrukčně.

Popis

Čerpadlové turbíny TC-BQO jsou diagonálního provedení, neregulační. V omezeném pracovním rozsahu je možná regulace těchto čerpadlových turbín klapkou. Čerpadlové turbíny TC-BQO jsou konstruovány jako jednostupňové spirální s axiálním výstupem vody výstupním hrdlem. Oběžné kolo je diagonální a samotná čerpadlová turbína se vyznačuje malým počtem konstrukčních částí, což umožňuje velmi snadnou a odborně minimálně náročnou demontáž a montáž jak hydraulické, tak i mechanické části. Spirální těleso a diagonální oběžné kolo poskytují čerpadlové turbíně dobré hydraulické vlastnosti, spojené s vysokým stupněm pracovní účinnosti. Oběžné kolo s lopatkami tvaru šroubových ploch je uchyceno na hřídeli a zajištěno maticí. Hřídel čerpadlové turbíny je uložen ve dvou valivých ložiskách. Ložiska jsou mazána olejovou lázní v ložiskovém tělese. Ucpávka hřídele je vytvořena přímo ve spirálním tělese.

Poloha hrdel

Vstupní hrdlo směřuje tangenciálně nahoru, výstupní hrdlo je axiální, takže přiváděná kapalina vystupuje z čerpadlové turbíny ve směru osy rotoru.

Smysl otáčení

Smysl otáčení hřídele čerpadlové turbíny je vpravo, při pohledu na čerpadlovou turbínu ze strany generátoru.

Materiálové provedení

Spirální těleso, sací víko, těleso ložisek, hřídelové ochranné pouzdro, víka ložiskového tělesa, víko ucpávky, oběžné kolo, rozpěrné pouzdro ložisek a matice oběžného kola jsou ze šedé litiny. Pouzdro ucpávky je z bronzu. Hřídel a pero oběžného kola jsou z oceli.

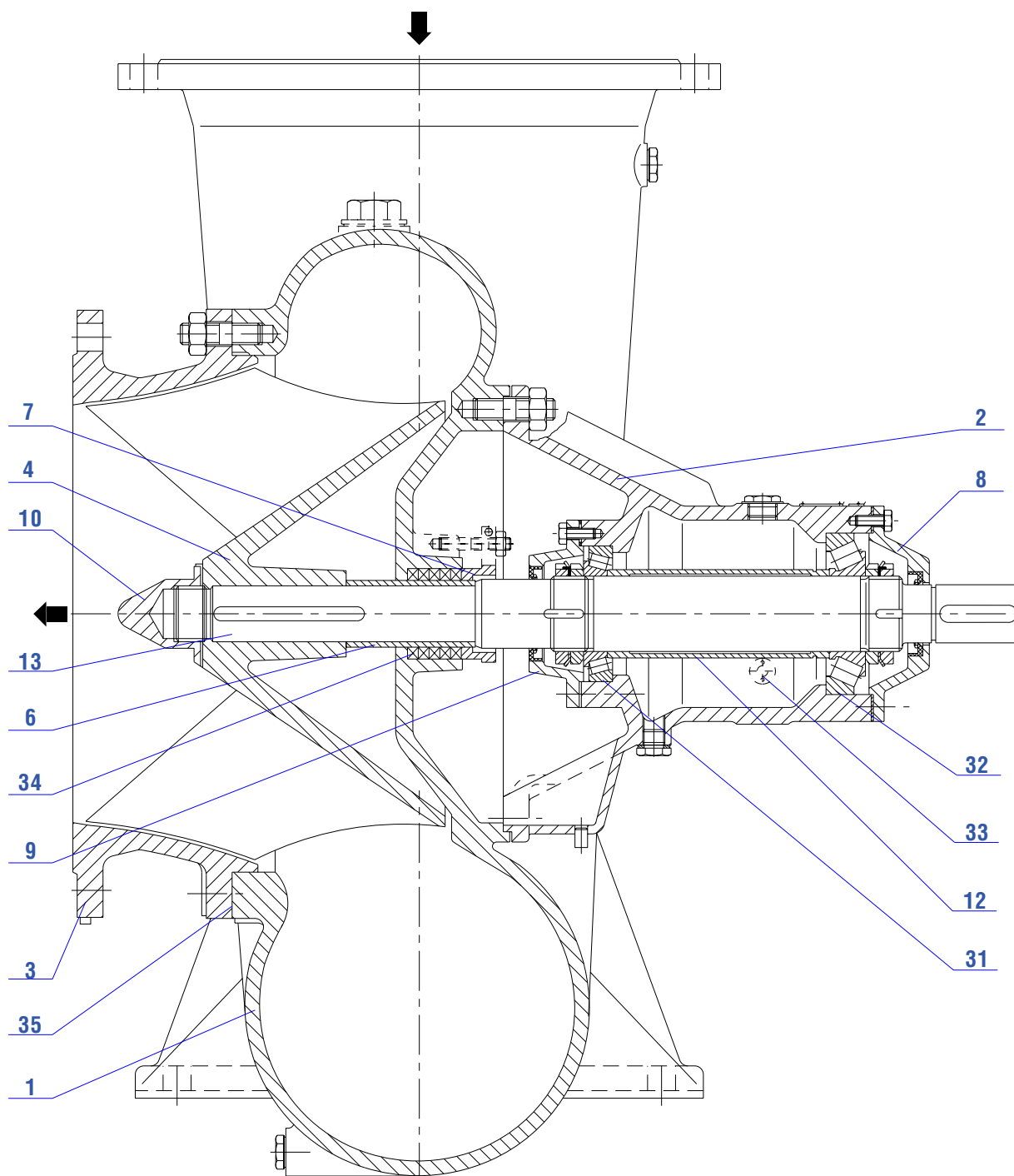
Normální příslušenství

S čerpadlovou turbínou se dodává náhradní sada těsnící šňůry.

Doporučená sada náhradních dílů pro pětiletý provoz

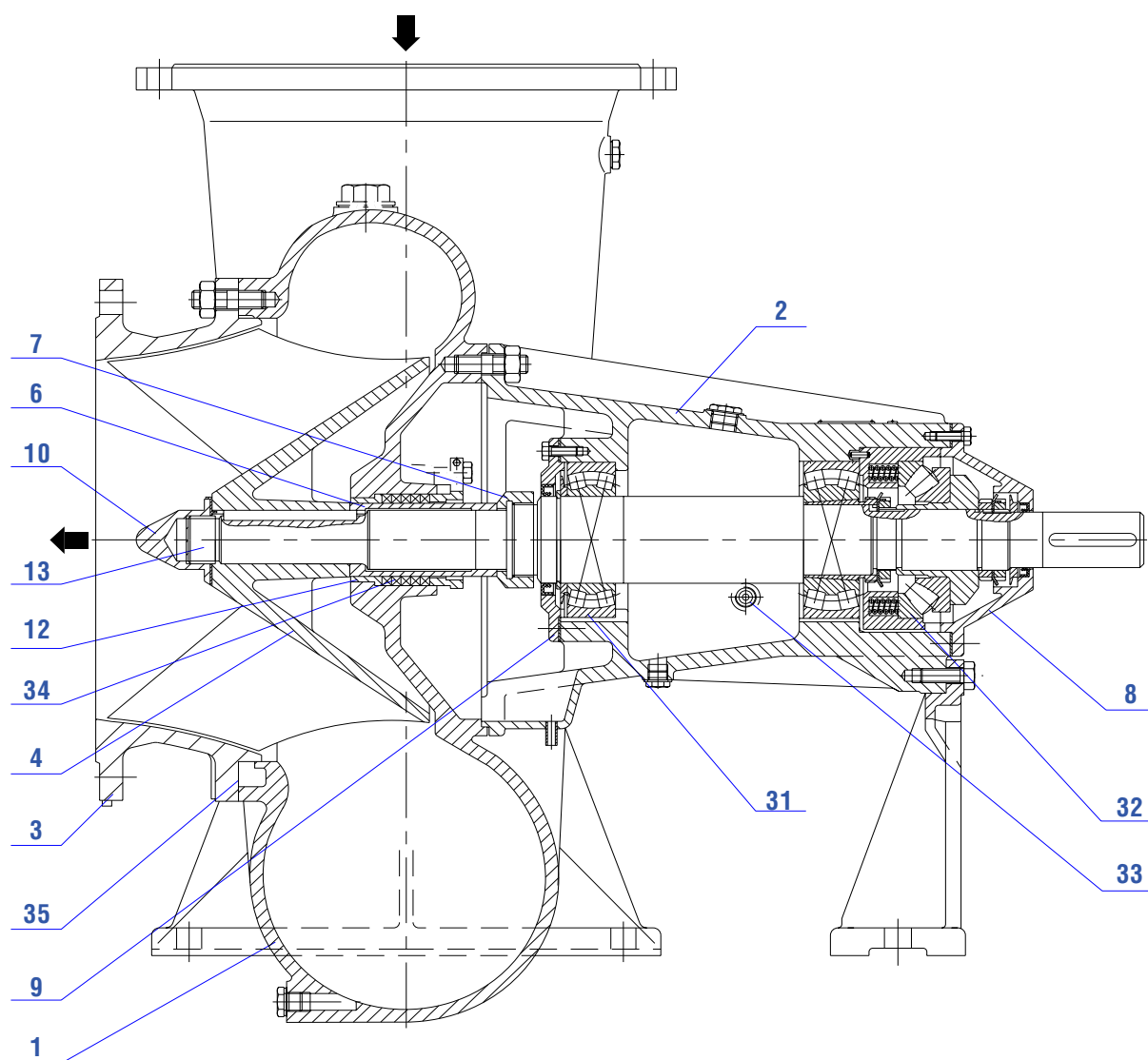
Číslo	Název	Kusů	Poznámka
1	Oběžné kolo	1	
2	Matice oběžného kola	1	
3	Hřídel	1	
4	Ucpávkové těsnění	5	
5	Pouzdro	1	

Informativní řez turbínou TC-BQO (pro nižší spády)



- | | | | |
|---|------------------|----|----------------------|
| 1 | Spirální těleso | 10 | Matice oběžného kola |
| 2 | Ložiskové těleso | 12 | Rozpěrné pouzdro |
| 3 | Sací víko | 13 | Hřídel |
| 4 | Oběžné kolo | 31 | Ložisko |
| 6 | Ochranné pouzdro | 32 | Ložisko |
| 7 | Víko ucpávky | 33 | Olejoznak |
| 8 | Víko ložiska | 34 | Ucpávkové těsnění |
| 9 | Víko ložiska | 35 | Těsnění |

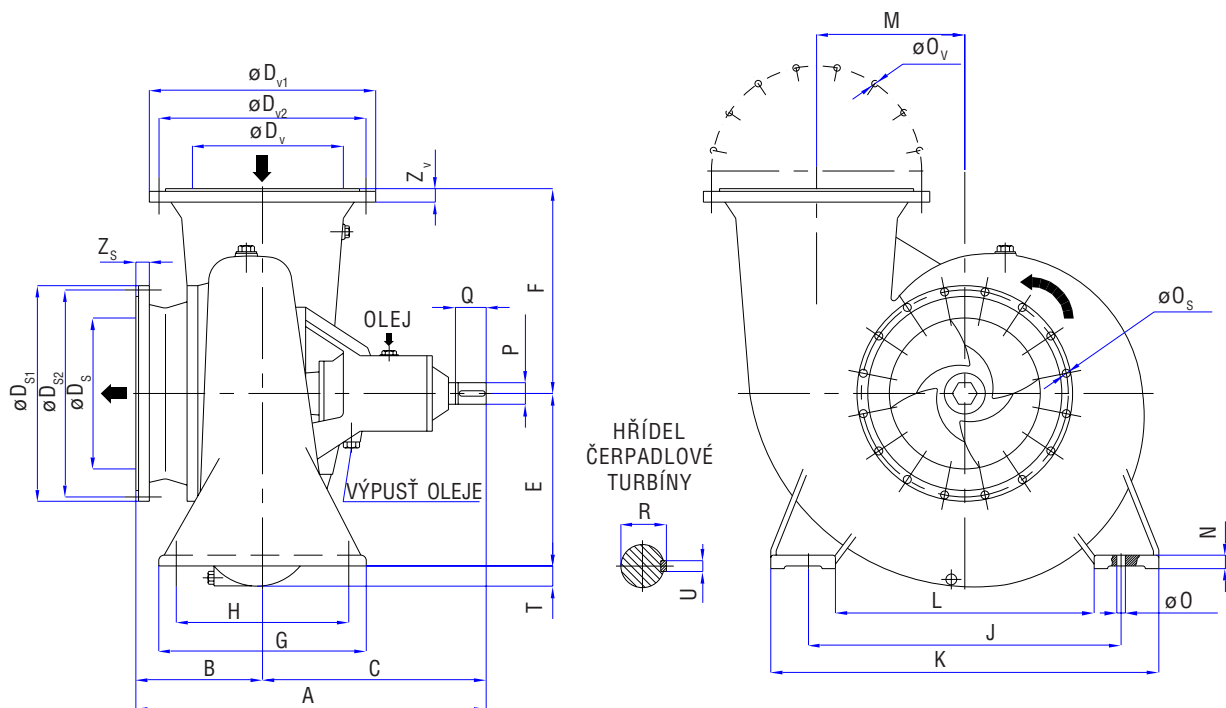
Informativní řez turbínou TC-BQO-10 (pro vyšší spády)



- | | | | |
|---|------------------|----|----------------------|
| 1 | Spirální těleso | 10 | Matice oběžného kola |
| 2 | Ložiskové těleso | 12 | Rozpěrné pouzdro |
| 3 | Sací víko | 13 | Hřídel |
| 4 | Oběžné kolo | 31 | Ložisko |
| 6 | Ochranné pouzdro | 32 | Ložisko |
| 7 | Víko | 33 | Olejoznak |
| 8 | Víko ložiska | 34 | Ucpávkové těsnění |
| 9 | Víko ložiska | 35 | Těsnění |

Čerpadlové turbíny TC-BQO

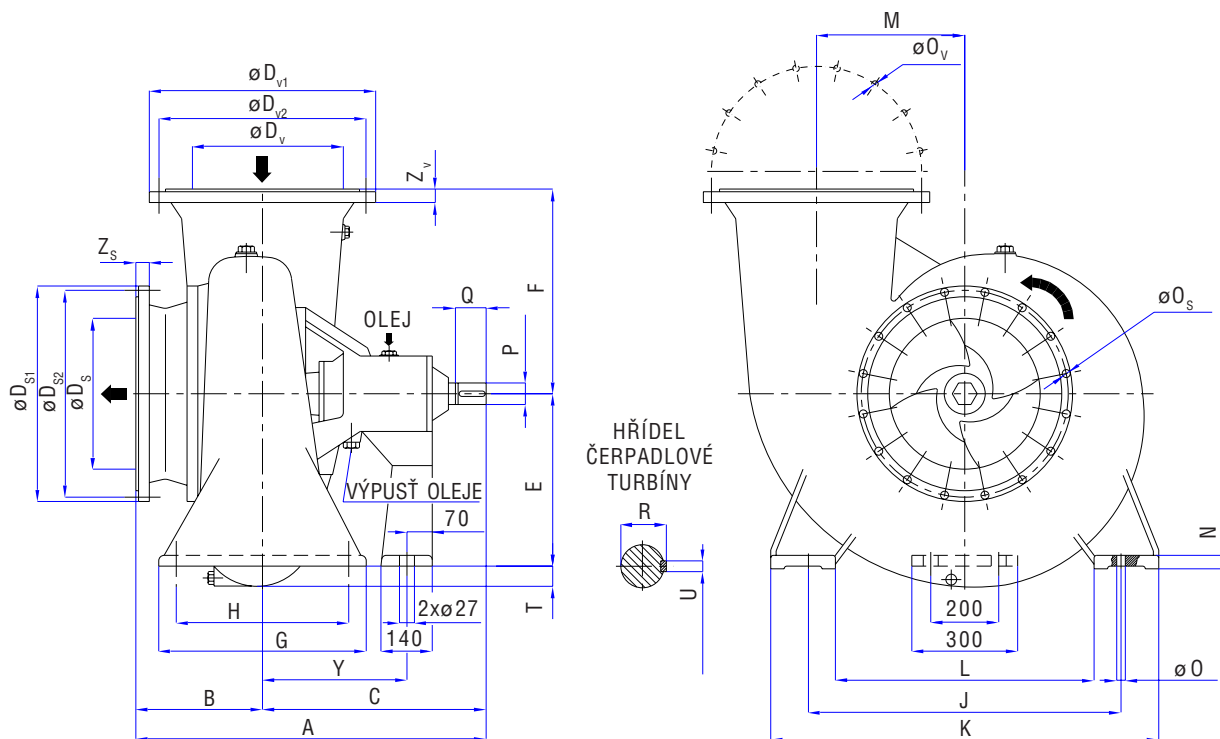
Rozměrový náčrtek TC-BQO (pro nižší spády)



Velikost čerpadlové turbíny	Hrdla (PN 10)									
	$\varnothing D_s$	$\varnothing D_{s1}$	$\varnothing D_{s2}$	Z_s	$\varnothing O_s$	$\varnothing D_v$	$\varnothing D_{v1}$	$\varnothing D_{v2}$	Z_v	$\varnothing O_v$
TC-300-BQO	DN 300	440	400	24	12x $\varnothing 23$	DN 300	440	400	24	12x $\varnothing 23$
TC-400-BQO	DN 400	565	515	28	16x $\varnothing 27$	DN 400	565	515	28	16x $\varnothing 27$

Velikost čerpadlové turbíny	Čerpadla																		Hmotnost [kg]
	A	B	C	E	F	G	H	J	K	L	M	N	$\varnothing O$	P	Q	R	T	U	
TC-300-BQO	769	258	485	355	400	420	360	600	730	480	303,1	24	4x $\varnothing 23$	45	82	48,5	52	14	500
TC-400-BQO	888	324	564	450	517	530	450	830	1000	680	385,5	28	4x $\varnothing 27$	55	82	58,8	64	16	600

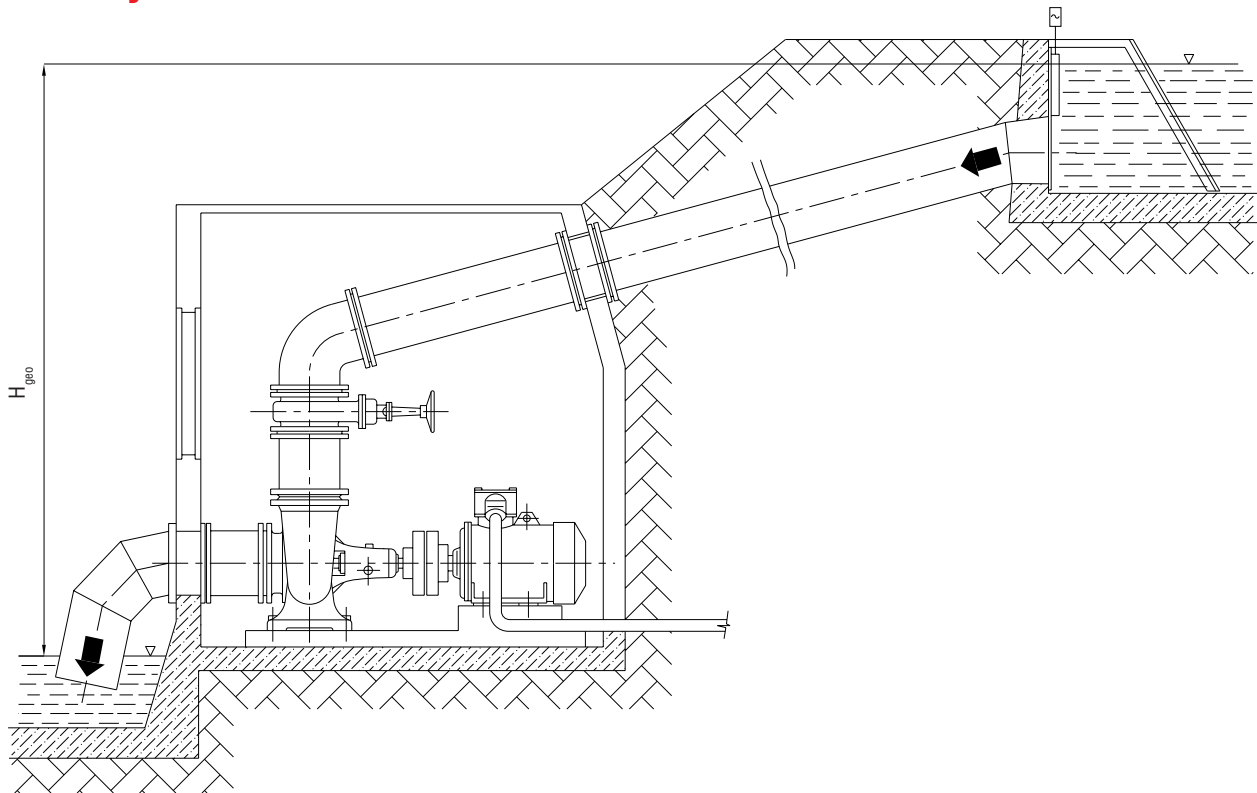
Rozměrový náčrtek TC-BQO-10 (pro vyšší spády)



Velikost čerpadlové turbíny	Hrdla (PN 10)									
	$\varnothing D_s$	$\varnothing D_{s1}$	$\varnothing D_{s2}$	Z_s	$\varnothing O_s$	$\varnothing D_v$	$\varnothing D_{v1}$	$\varnothing D_{v2}$	Z_v	$\varnothing O_v$
TC-300-BQO-10	DN 300	440	400	24	12x $\varnothing 23$	DN 300	440	400	24	12x $\varnothing 23$
TC-400-BQO-10	DN 400	565	515	28	16x $\varnothing 27$	DN 400	565	515	28	16x $\varnothing 27$

Velikost čerpadlové turbíny	Čerpadla																			Hmotnost [kg]
	A	B	C	E	F	G	H	J	K	L	M	N	$\varnothing O$	P	Q	R	T	U	Y	
TC-300-BQO-10	998	258	740	355	400	420	360	600	730	480	303,1	24	4x $\varnothing 23$	60	105	64,2	52	18	485	500
TC-400-BQO-10	1091	324	767	450	517	530	450	830	1000	680	385,5	28	4x $\varnothing 27$	60	105	64,2	64	18	512	600

Rozměrový náčrtek



Informativní oblastní diagram

