



## Malé ponorné kalové čerpadlo

# GFDF-032

### Použití

Malé ponorné čerpadlo GFDF-032 vychází z typu GFRF-032, které bylo dodatečně vybaveno mēlnicím zařízením. Čerpadlo je určeno k čerpání znečištěných odpadních vod, např. fekálie, kaly s obsahem drobných kusovitých částic do  $\varnothing$  10 mm. Základní pracovní poloha čerpadla je svislá, avšak může pracovat i v poloze šikmé a vodorovné (čerp. musí být celé ponořeno).

#### Způsoby použití:

- čerpání fekálií
- vyčerpávání nebo plnění nádrží
- čerpání vody ze studní a bazénů
- čerpání kalových jámek, šachet, výkopů
- odčerpávání vody ze zatopených prostor (sklepů, šachet a výkopů)
- k drenáži budov a pozemků
- k postřikování a zavlažování zahradních ploch, trávníků a skleníků
- k cirkulaci a provzdušňování vody v bazénech, rybnících atd.

Max. teplota čerpané kapaliny .....	40 °C
Max. teplota okolí .....	40 °C
Dovolený rozsah pH čerpané kapaliny .....	6,5 - 9 pH
Max. hustota čerpané kapaliny .....	1050 kg.m <sup>-3</sup>
Max. ponor čerpacího soustrojí .....	10 m
Průchodnost čerpadla .....	$\varnothing$ 10 mm

#### Varianty provedení

- 03 ..... trojfázové, 400 V, 50 Hz, bez plováku  
 11 ..... jednofázové, 230 V, 50 Hz, bez plováku  
 21 ..... jednofázové, 230 V, 50 Hz, s plovákem

### Technické údaje

Typ čerpadla	GFDF - 032 - 41 - LC - N			
			jednofázové	trojfázové
Provedení			jednofázové	trojfázové
Průtok	Q	(l.s <sup>-1</sup> )	0,3 - 2,8	0,3 - 3,5
Dopravní výška	H	(m)	9-3	10,3 - 3,3
Elektromotor			jednoučelový	jednoučelový
Příkon soustrojí	Pc	(kW)	0,8	0,95
Izolace, krytí a max. ponor			F, IP 68, $\leq$ 10m	F, IP 68, $\leq$ 10m
Napětí	U	(V)	230	400
Kmitočet	f	(Hz)	50	50
Jisticí proud max.	I	(A)	3,8	1,8
Otáčky	n	(min <sup>-1</sup> )	2840	2800
Kondenzátor	C	( $\mu$ F/V)	20/450	-
Hmotnost soustrojí (včetně 10m kabelu)	m	(kg)	11,5	12,2

### Příslušenství a vybavení

Provedení	jednofázové	trojfázové
S ponorným čerpadlem je standardně dodáváno:		
1. Připojovací kabel (10m)	3 x 1 mm <sup>2</sup>	4 x 1 mm <sup>2</sup>
2. Vidlice	5537	-
3. Zajištění automatického provozu	plovákový spínač	-

**Jednofázové provedení** má ve vinutí motoru zabudovanou nadproudovou a tepelnou ochranu (klixon) - není nutno zvlášť jistit.

**Trojfázové provedení** je nutné jistit nadproudovým jističem nebo provést předřazení zkratového a nadproudového jištění (viz Návod k obsluze).

### Konstrukce

Čerpadlo je jednostupňové a je konstruováno s elektromotorem na společné hřídeli jako jeden kompaktní uzavřený celek, se sacím otvorem umístěným ve spodní části, opatřený řezacím zařízením.

**Oběžné kolo** je otevřené, vířivé.

**Výtlačné hrdlo** s vnitřním závitem G 1 1/4" je umístěno vertikálně na skříni čerpadla - možnost více variant připojení k výtlačnému potrubí.

**Elektromotor** je asynchronní (v provedení jednofázovém nebo trojfázovém). Proti průsaku vody z hydraulické části je elektromotor chráněn těsnicím uzlem, který tvoří mechanická ucpávka, těsnicí kroužek gufero a olejová náplň mezi ucpávkou a těsnicím kroužkem.

**Olejová náplň je ekologicky nezávadná (potravinářský olej LUKANA, nebo CONNEXOL SKH-80).**

**Připojovací kabel je ve speciální vývodce dokonale utěsněn a zabezpečen proti vytržení.**

### Materiálové provedení

Hlavní díly čerpadla jsou vyrobeny z těchto konstrukčních materiálů:

Skříň čerpadla	- šedá litina
Těleso ložiska	- šedá litina
Oběžné kolo	- šedá litina
Plášť čerpadla	- nerezová ocel
Hřídel	- korozivzdorná ocel
Nůž	- uhlíková ocel

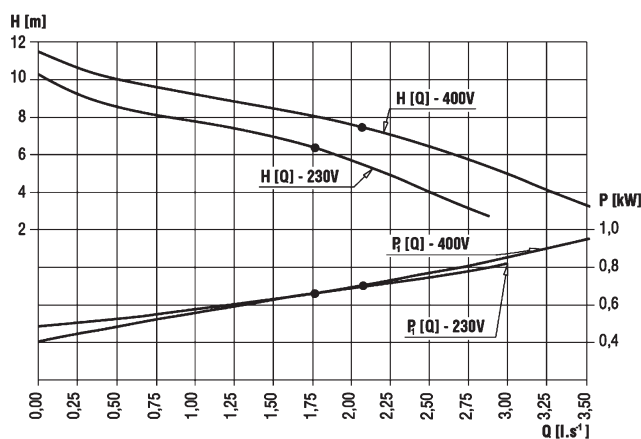
Varianty připojení čerpadla:

- pevné - potrubí G 1 1/4"  
 přenosné - hadice DN 25

## Informativní charakteristika čerpadla

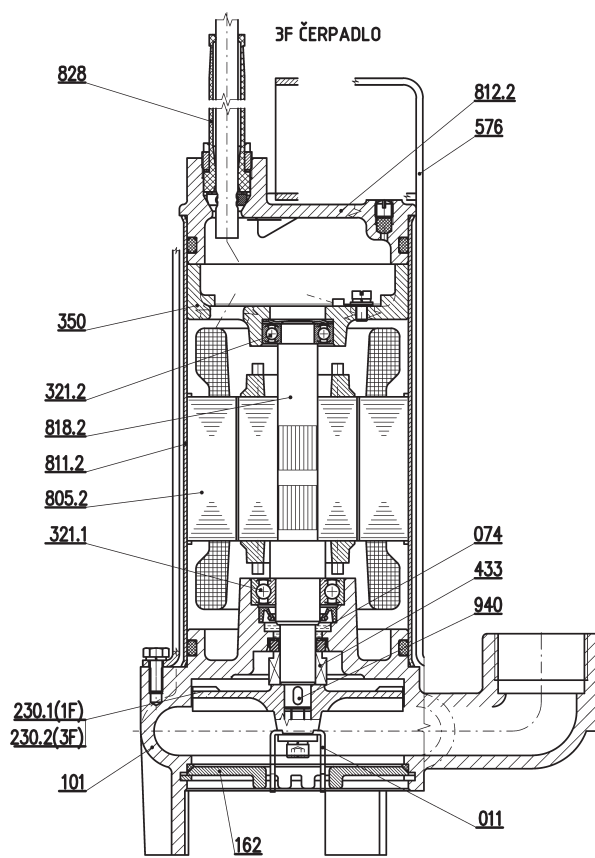
VÝKONOVÉ PARAMETRY

- 1FÁZOVÉHO PŘEVODENÍ (230 V)  
- 3FÁZOVÉHO PŘEVODENÍ (400 V)



### Informativní řez čerpadlem

011	-	Nůž
074	-	Olej (ekol. nezávadný)
101	-	Skříň čerpadla
162	-	Sací víko
230	-	Oběžné kolo
321.1	-	Ložisko (spodní)
321.2	-	Ložisko (horní)
350	-	Těleso hor. ložiska
433	-	Mech. ucpávka
576	-	Rukojeť
805.1	-	Elektromotor 1F
805.2	-	Elektromotor 3F
811	-	Plášť
812.1	-	Víko svorkovnice (s plovákem)
812.2	-	Víko svorkovnice (bez plováku)
818.2	-	Rotor
828	-	Návrlek kabelu
837	-	Kondenzátor (jen 1F)
838	-	Plovákový spínač 1F s plov.
940	-	Pero



1F ČERPADLO BEZ PLOVÁKU

1F ČERPADLO S PLOVÁKEM

