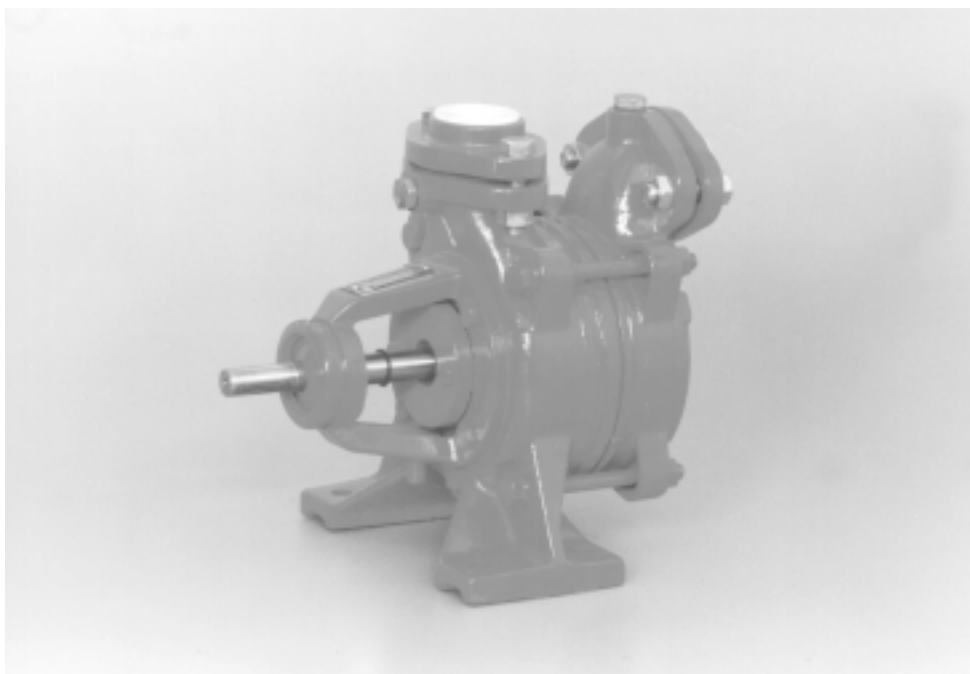




SIGMA PUMPY HRANICE



SAMONASÁVACÍ
ČERPADLA

SVA

SIGMA PUMPY HRANICE, s.r.o.

Tovární 605, 753 01 Hranice
tel.: 581 661 111, fax: 581 602 587
Email: sigmahra@sigmahra.cz

426	16.05
2.98	

Použití

Samonasávací čerpadla SVA jsou určena pro čerpání pitné a užitkové vody do 90 °C bez mechanických nečistot.

Jsou to malá čerpadla široké potřeby, vhodná zejména v zařízeních domácích vodáren, v trvalých sídlištích a chatách, pro postřík zahrádek a všude tam, kde sací výška včetně odporů v potrubí nepřekročí 8 m. V provedení s mechanickou ucpávkou se také používají některé velikosti pro čerpání hořavin I. - IV. třídy. Je možno je použít pro čerpání olejů do max. kinematické viskozity $37 \text{ mm}^2 \cdot \text{s}^{-1}$.

Popis

Čerpadla řady SVA jsou rotační, horizontální, samonasávací, konstruovaná pro přímé spojení s hnacím motorem.

Čerpadlo se skládá ze sacího a výtlačného tělesa, sací a výtlačné vložky, tělesa ložiska, víka ucpávky, hřídele s oběžnými koly a ložisek.

Hrdlo sacího tělesa je umístěno nad osou čerpadla tak, aby čerpadlo bylo stále zaplněno čerpanou kapalinou. Sací těleso je opatřeno nalévací a vypouštěcí zátkou. Výtlačné hrdlo je uspořádáno ve výtlačném tělese vertikálně. Mezi sací a výtlačné těleso jsou vloženy sací a výtlačné vložky s oběžnými koly podle požadovaného tlaku. Tyto vložky jsou mezi sacím a výtlačným tělesem staženy šrouby. Hřídel čerpadla je uložen na sací straně v kluzném pouzdru (ložisku), které je chlazeno čerpanou kapalinou a na straně výtlačku v kuličkovém ložisku. Hřídel je utěsněn měkkým provazcovým těsněním, které je dotlačováno víkem ucpávky pomocí dvou šroubů nebo mechanickou ucpávkou.

Čerpadla se dodávají s protipřírubami včetně těsnění a šroubů. Monoblokové čerpací soustrojí 25-SVA-ME a 32-SVA-ME tvoří tři komponenty:

- samonasávací čerpadlo
- spojovací těleso
- elektromotor

Spojovací těleso zajišťuje spojení čerpadla a elektromotoru přes pružnou spojku. Současně tvoří podstavec celého čerpacího soustrojí. Elektromotor tvoří pohon čerpadla. Jeho velikost je dána počtem stupňů.

Smysl otáčení

Čerpadla řady SVA jsou levotočivá, tj. směr otáčení hřídele je proti směru hodinových ručiček při pohledu na čerpadlo ze strany pohonu.

Materiálové provedení

Sací těleso, výtlačné těleso, sací a výtlačné vložky, těleso ložiska, víko ucpávky a příruby jsou ze šedé litiny, oběžná kola jsou mosazná a hřídel z konstrukční oceli. Kluzné pouzdro je ze spěkaného kovu. Ucpávkové těsnění a mechanická ucpávka je v jakosti odpovídající čerpané kapalině.

Příslušenství

Čerpadla se dodávají s přírubami včetně těsnění a šroubů. Otvory v sacím a výtlačném tělese pro připojení manometru a vakuometru jsou opatřeny zátkami. Součástí dodávky jsou montážní a provozní předpisy v jednom vyhotovení.

Provedení čerpadel SVA

Čerpadla řady SVA jsou stavěna pro přímý pohon elektromotorem.

Dodávají se způsoby pohonu podle ČSN 11 0021.

Pohon 1 - čerpadlo samotné s volným koncem hřídele.

Pohon 9 - čerpadlo s úplnou poddajnou spojkou a elektromotorem na základové desce.

Na zvláštní požadavek dodáváme:

Pohon 2 - čerpadlo s úplnou poddajnou spojkou

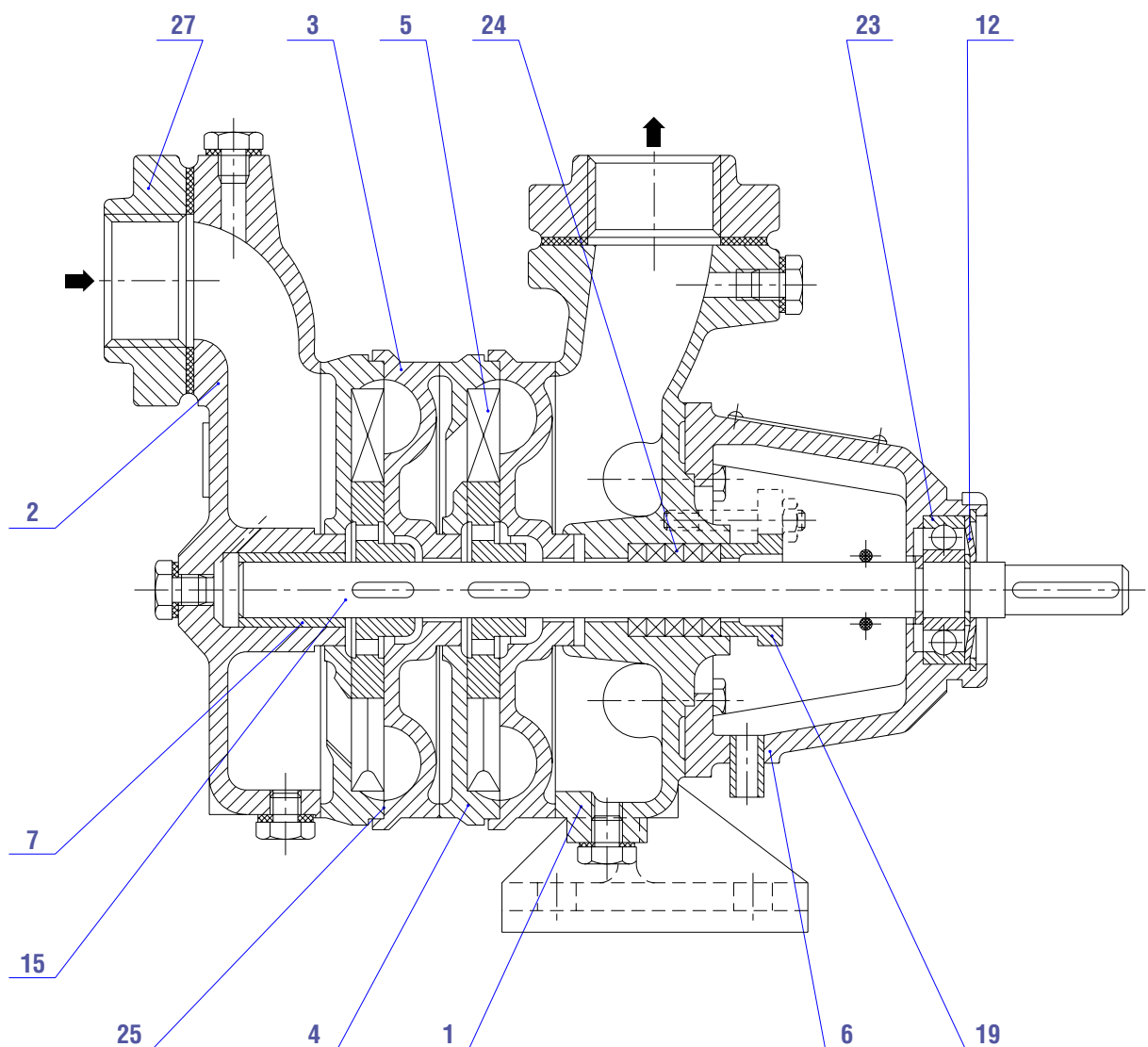
Pohon 3 - čerpadlo s úplnou poddajnou spojkou a se základovou deskou společnou pro čerpadlo a motor

U velikosti 25, 32-SVA jsou rovněž vyráběna čerpací soustrojí v monoblokovém provedení

Údaje pro objednávku

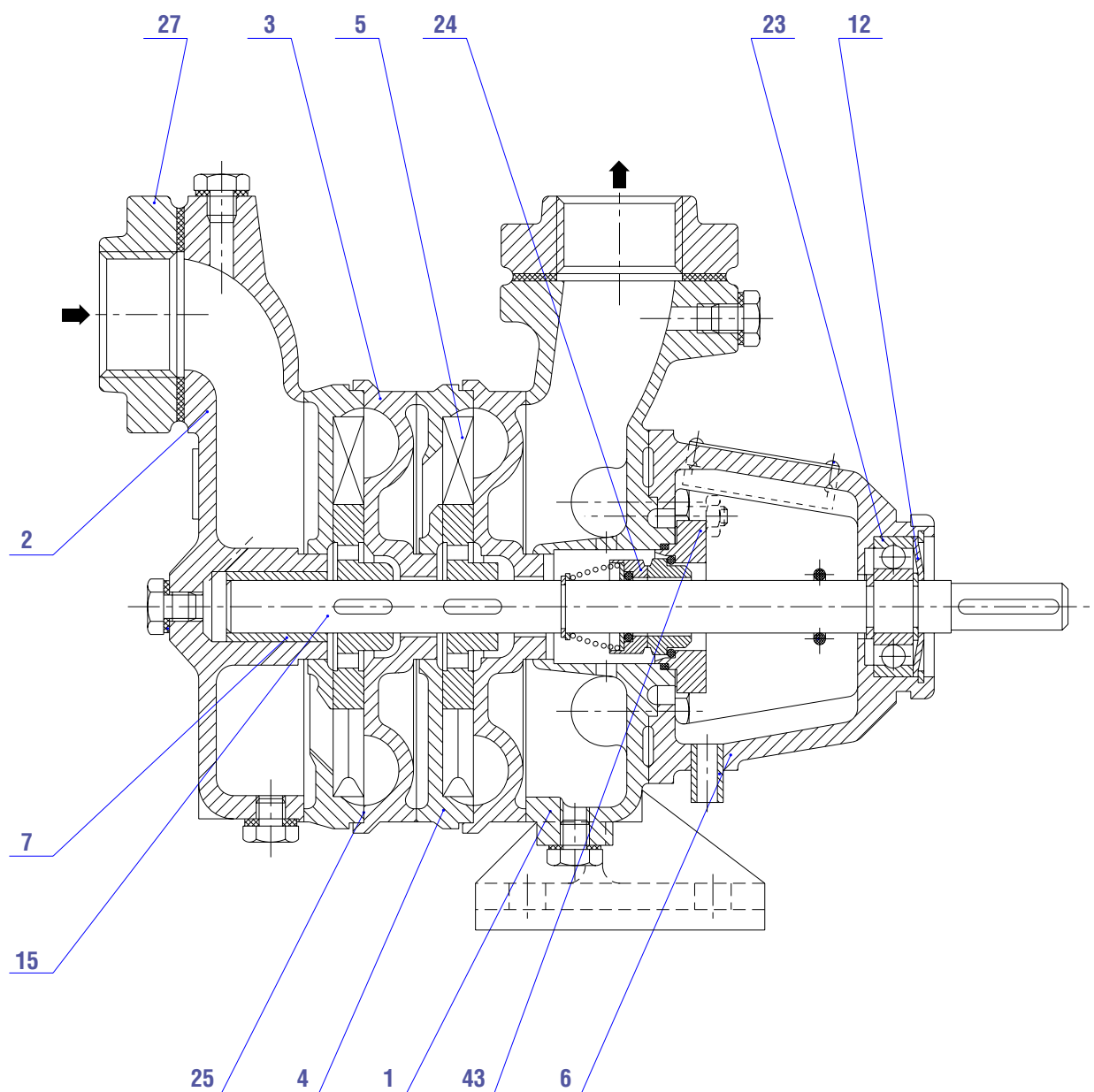
- účel použití
- druh a teplota čerpané kapaliny
- typ a provedení čerpadla
- provozní napětí

Informativní řez čerpadlem - 20,25,32-SVA - s měkkou ucpávkou



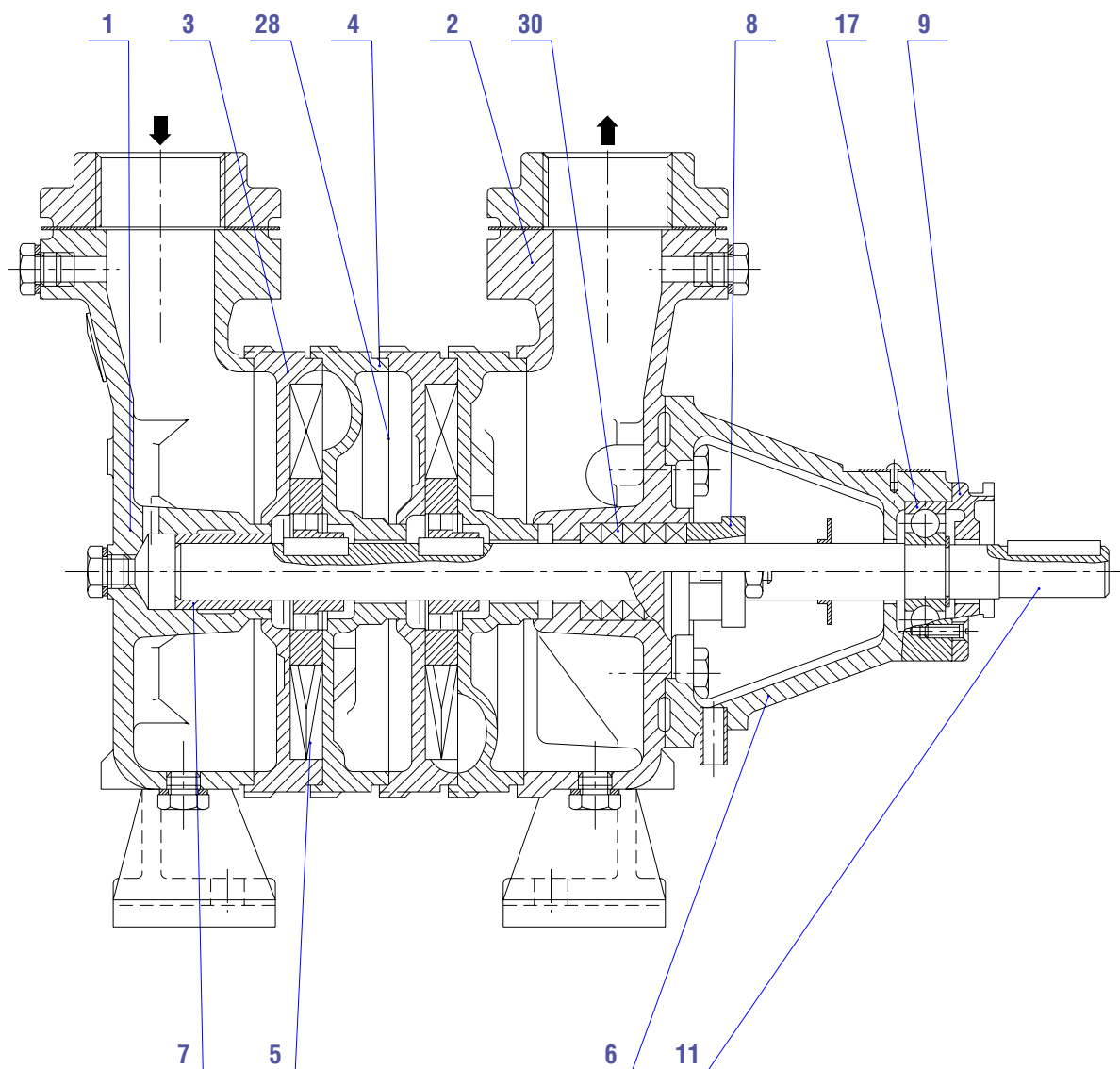
- | | | | |
|---|-----------------|----|-------------------|
| 1 | Výtlačné těleso | 12 | Víčko |
| 2 | Sací těleso | 15 | Hřídel |
| 3 | Výtlačná vložka | 19 | Ucpávkové víko |
| 4 | Sací vložka | 23 | Ložisko |
| 5 | Oběžné kolo | 24 | Ucpávkové těsnění |
| 6 | Těleso ložiska | 25 | Těsnění |
| 7 | Pouzdro | 27 | Příruba |

Informativní řez čerpadlem - 20,32-SVA - s mechanickou ucpávkou



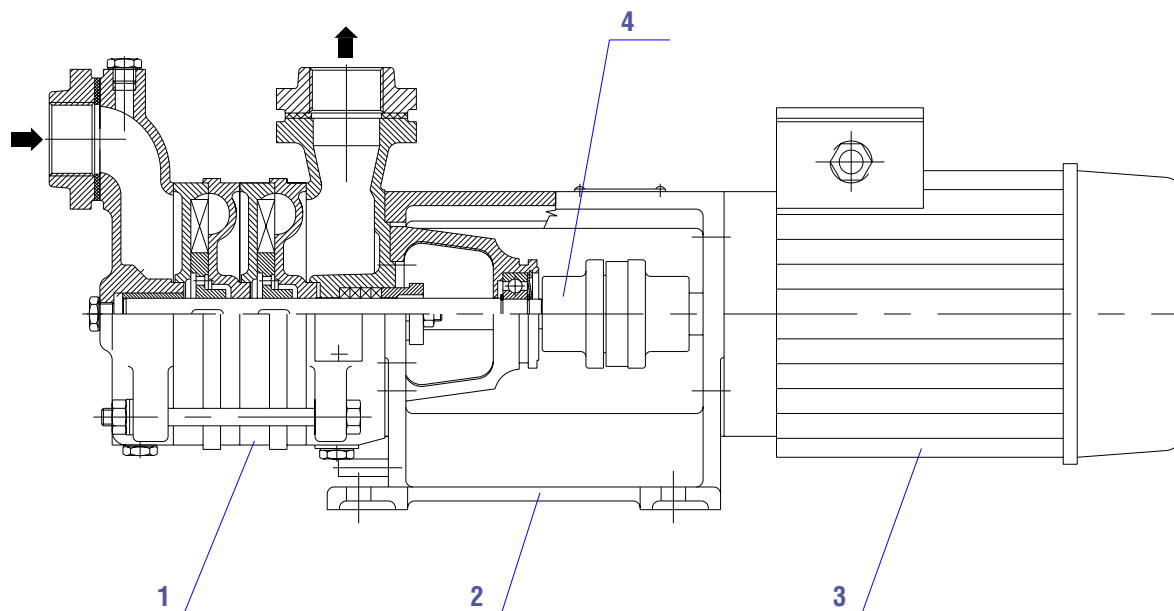
- | | | | |
|---|-----------------|----|--------------------|
| 1 | Výtlačné těleso | 12 | Víčko |
| 2 | Sací těleso | 15 | Hřídel |
| 3 | Výtlačná vložka | 23 | Ložisko |
| 4 | Sací vložka | 24 | Mechanická ucpávka |
| 5 | Oběžné kolo | 25 | Těsnění |
| 6 | Těleso ložiska | 27 | Příruba |
| 7 | Pouzdro | 43 | Ucpávkové víko |

Informativní řez čerpadlem - 40-SVA



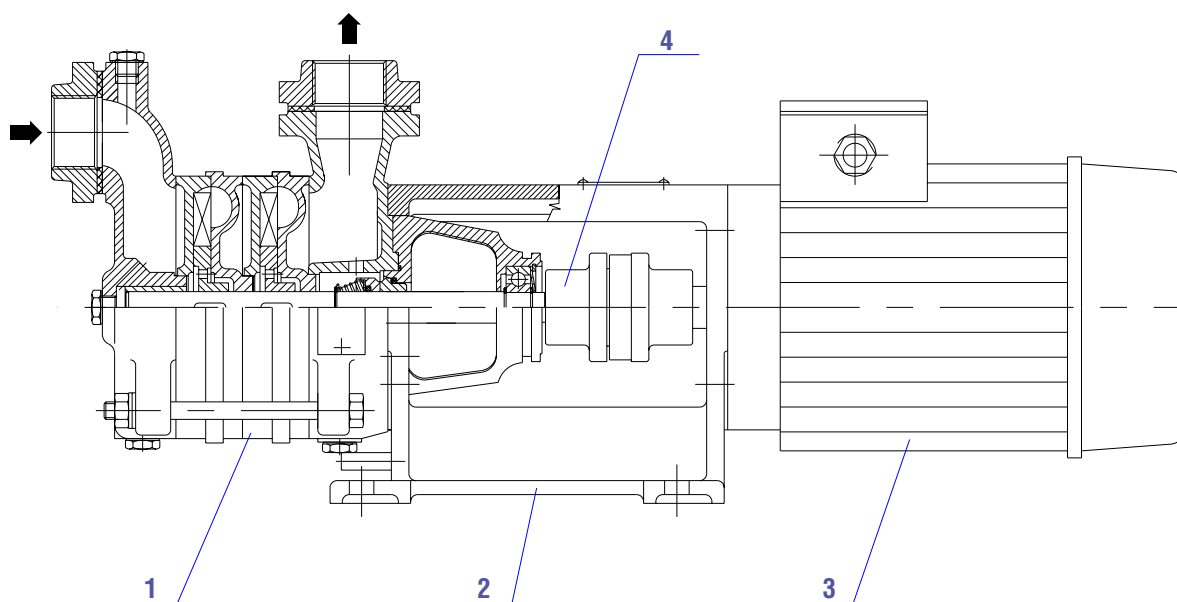
- | | | | |
|---|-----------------|----|-------------------|
| 1 | Sací těleso | 8 | Ucpávkové víko |
| 2 | Výtlačné těleso | 9 | Víčko |
| 3 | Sací vložka | 11 | Hřídel |
| 4 | Výtlačná vložka | 17 | Ložisko |
| 5 | Oběžné kolo | 28 | Těsnění |
| 6 | Těleso ložiska | 30 | Ucpávkové těsnění |
| 7 | Pouzdro | | |

Informativní řez čerpadlem - čerpací soustrojí 25, 32-SVA-ME s měkkou ucpávkou

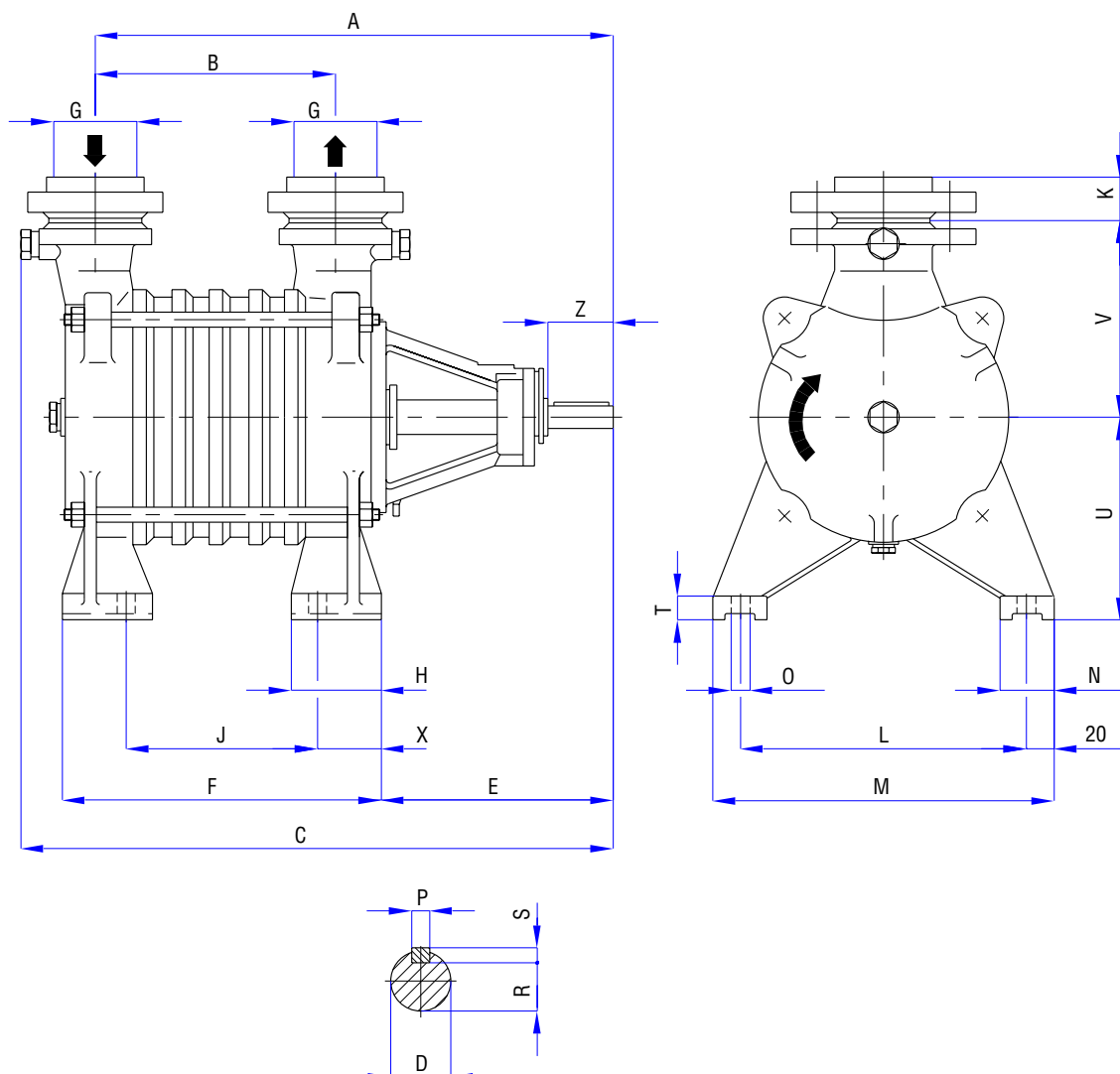


- 1 Čerpadlo
- 2 Spojovací těleso
- 3 Elektromotor
- 4 Spojka

Informativní řez čerpadlem - čerpací soustrojí 25, 32-SVA-ME s mechanickou ucpávkou

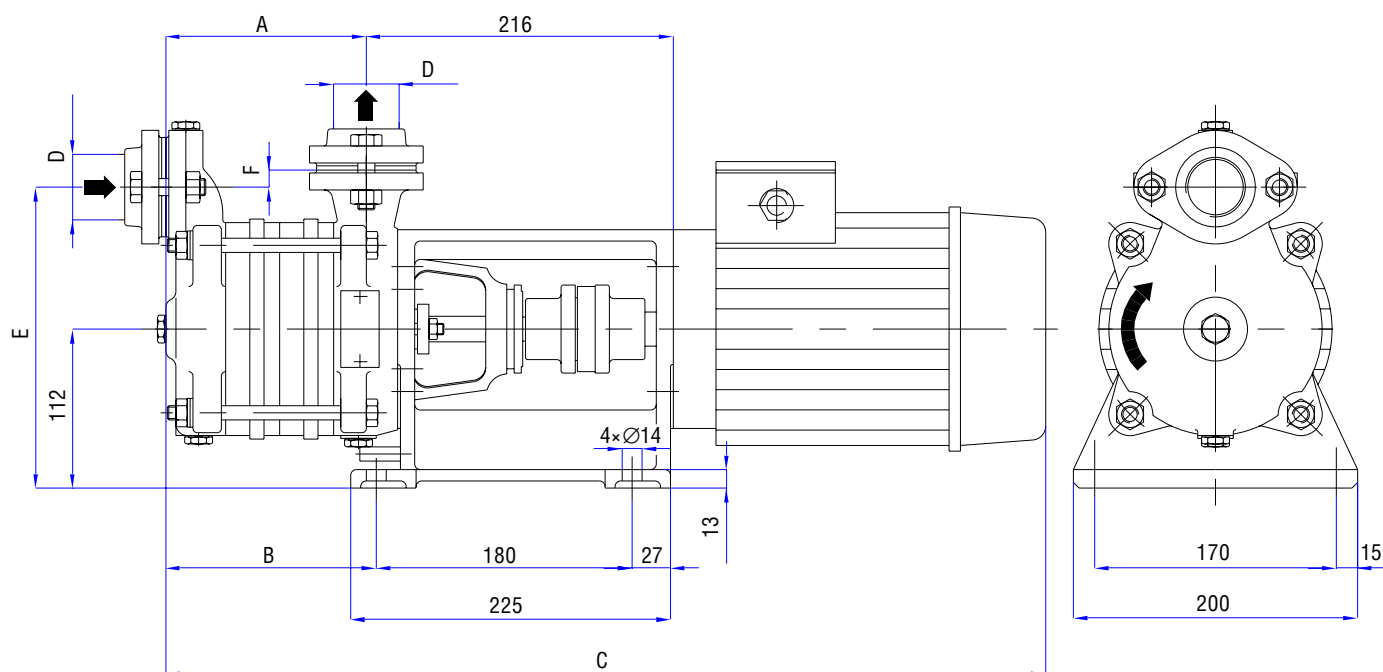


Rozměrový náčrtek 40-SVA



Čerpadlo	A	B	C	D	E	F	G	H	J	K	L	M	N	O	P	R	S	T	U	V	X	Z
40-SVA-1'	301	115	353	18	163	155	1 1/2"	60	77	29	150	190	40	12	6	14,5	6	18	132	128	42	40
40-SVA-2'	351	165	403			205			127													
40-SVA-3'	401	215	453			255			177													

Rozměrový náčrtek čerpacího soustrojí 25, 32-SVA-ME



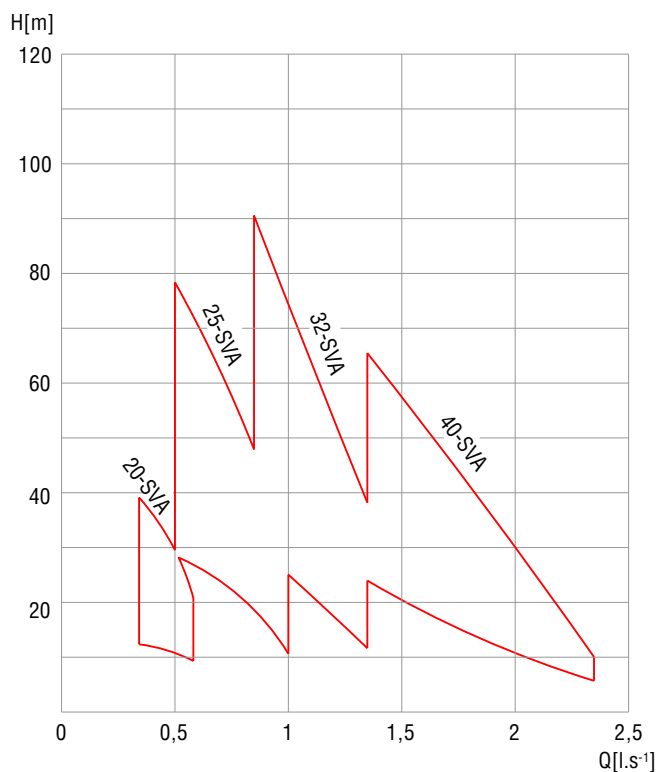
Čerpadlo	A	B	C	D	E	F
25-SVA-1'	98	104	561	G1"	202	10
25-SVA-2'	136	142	656	G1"	202	10
25-SVA-3'	174	180	694	G1"	202	10
32-SVA-1'	103	118	575	G1 1/4"	212	12
32-SVA-2'	141	156	670	G1 1/4"	212	12
32-SVA-3'	179	194	708	G1 1/4"	212	12

Technické údaje čerpadel SVA

Typ čerpadla	DN hrdel sací/výtł.	Q (l.s ⁻¹)	H (m)	Příkion (kW)	Varianta s mech. ucpávkou	Hmotnost (kg) pohon 1
20-SVA-1 [†] 20-SVA-2 [†] 20-SVA-3 [†]	25/25	0,33 - 0,58	13 - 9 27 - 17 39 - 21	0,25 - 0,22 0,44 - 0,34 0,55 - 0,4	ano	8 10 12
25-SVA-1 [†] 25-SVA-2 [†] 25-SVA-3 [†]	25/25	0,5 - 1	28 - 11 52 - 20 78 - 30	0,68 - 0,35 1,18 - 0,65 1,74 - 0,94	ne	13,5 16 18,5
32-SVA-1 [†] 32-SVA-2 [†] 32-SVA-3 [†]	32/32	0,83 - 1,33	31 - 12 63 - 28 91 - 38	0,98 - 0,6 1,92 - 1,2 2,65 - 1,65	ano	14,5 17,5 20,5
40-SVA-1 [†] 40-SVA-2 [†] 40-SVA-3 [†]	40/40	1,33 - 2 1,33 - 2,3	24 - 11 46 - 9 66 - 10	1,05 - 0,75 2,05 - 1,25 3 - 1,55	ne	17 21 26

Parametry platí pro vodu t = 20 °C, ρ = 1000 kg.m⁻³, otáčky n = 1450 min⁻¹, sací výšku H_s = 7 m a měkké provazcové těsnění.

Informativní oblastní diagram čerpadel SVA



Technické parametry čerpacího soustrojí 25, 32-SVA-ME

Typ čerpadla	Výkon motoru kW	Rozsah průtoku l.s ⁻¹	Rozsah dopr. výšky m	Hmotnost kg
25-SVA-1'	1,1	0,3 - 1,0	29 - 13	41
25-SVA-2'	1,1	0,7 - 1,0	47 - 25	43,5
25-SVA-2'	1,5	0,3 - 1,0	67 - 25	46,5
25-SVA-3'	1,5	0,8 - 1,0	60 - 38	49
25-SVA-3'	2,2	0,3 - 1,0	98 - 38	53
32-SVA-1'	1,1	0,65 - 1,33	37 - 12	42
32-SVA-2'	1,5	1,1 - 1,33	44 - 27	48
32-SVA-2'	2,2	0,6 - 1,33	78 - 27	52
32-SVA-3'	2,2	1,0 - 1,33	70 - 38	55

Parametry platí pro vodu $t = 20\text{ }^{\circ}\text{C}$, $\rho = 1000\text{ kg.m}^{-3}$, otáčky $n = 1450\text{ min}^{-1}$.

Informativní oblastní diagram čerpacího soustrojí 25, 32-SVA-ME

