



# SIGMA PUMPY HRANICE



HYDRAULICKÝ AGREGÁT

**HA 50/120**

**SIGMA PUMPY HRANICE, s.r.o.**

Tovární 605, 753 01 Hranice  
tel.: 581 661 111, fax: 581 602 587  
Email: [sigmahra@sigmahra.cz](mailto:sigmahra@sigmahra.cz)

426	<b>40.12</b>
2.98	

## Použití

Hydraulický agregát HA 50/120 je zdrojem tlakového média pro vnitřní vysokotlaký vodní postřik u řezných hlavíc důlních razicích kombajnů. Konstrukčně je přizpůsoben kombajnům AM 50 a AM 75 firmy VOEST-ALPINE BERGTECHNIK, což nevyklučuje alternativní použití.

Čerpaná kapalina - voda z důlního rozvodu o tlaku 3 až 40 barů, max. teplota 40 °C, bez mechanických nečistot. Nutná filtrace v sacím řadu 100µm.

## Konstrukce

Hydraulický agregát HA 50/120 se dodává ve dvou modifikacích:

**HA 50/120-AM 50** je samostatný funkční celek s automatickým pracovním cyklem, vestavěný do závěsného, částečně krytého rámu skříňového charakteru.

**HA 50/120-AM 75** je soustrojí pouze čerpadla s klidovým a pojistným ventilem včetně pohonu na společném základovém rámu, určené ke kompletaci s dalšími ovládacími a kontrolními prvky u odběratele.

**HA 50/120-AM 50** sestává z tříplunžrového čerpadla, spojky a pohonu. Čerpadlo je vybaveno pojistným a klidovým ventilem. Součástí agregace je filtr, tlakový spínač, obtokový a zpětný ventil, termoventil, akumulátor, průtokoměr, tlakoměry, spojovací potrubí a závěsný rám.

**HA 50/120-AM 75** sestává z tříplunžrového čerpadla, spojky a pohonu. Čerpadlo je vybaveno pojistným a klidovým ventilem. Agregace je umístěna na základovém rámu.

Společnými znaky obou modifikací jsou shodný typ čerpadla s pojistným a klidovým ventilem, spojka, hnací elektromotor a provozní spolehlivost agregátu při sklonu v podélné i příčné ose do 20°.

## Technické údaje

Průtok		47 l.min <sup>-1</sup>
Pracovní tlak		120 bar
Pojistný ventil seřízený na tlak		132 bar
Tlak na sání čerpadla		3 až 40 bar
Vysokotlaké čerpadlo typ PAX-3-30-22-200		
Průtok		47 l.min <sup>-1</sup>
Tlak		120 bar
Výkon elektromotoru		15 kW
Napětí		500 V
Hydropneumatický akumulátor, objem 4 l, tlak 330 bar		
Rozměry hydraulického agregátu:		
Délka	AM 50 1 200 mm	AM 75 1 140 mm
Šířka	800 mm	756 mm
Výška	600 mm	400 mm
Hmotnost hydraulického agregátu:	AM 50 500 kg	AM 75 350 kg

## Materiálové provedení

Svařence hydraulického agregátu jsou zhotoveny z konstrukční oceli. Hlavní součástí mechanické části čerpadla jsou převážně odlitky z šedé litiny. Těleso čerpadla, ventily, tělesa ucpávek a ostatní součásti přicházející do styku s čerpanou kapalinou jsou vyrobeny z chromové korozivzdorné oceli.

## Funkce a regulace

Hydraulický agregát dodává tlakovou vodu k tryskám umístěným na řezné hlavici důlního razicího kombajnu. Tím se vytvoří v okolí řezné hlavice kombajnu vodní mlha, která snižuje prašnost a zabraňuje vzniku zápalné jiskry. Stálý tlak vody v tryskách udržuje obtokový ventil, který přebytečné množství vody přepouští obtokem do sání čerpadla.

Při ucpání většího množství trysek rozrušovanou horninou koluje obtokem mezi výtlačkem a sáním čerpadla neúměrné množství vody, které se zahřívá. Nežádoucímú přehřátí vody v čerpadle zabraňuje termoventil, který odpustí z čerpadla horkou vodu a tím se přivede do sání čerpadla voda studená.

Čerpadlo hydraulického agregátu se automaticky zastaví při poklesu tlaku v sání čerpadla na min. hodnotu. Při přerušení práce čerpadla zastaví klidový ventil přívod vody do sání čerpadla a nedochází k samovolnému vytékání vody z trysek řezné hlavice a následnému podmáčení chodby.

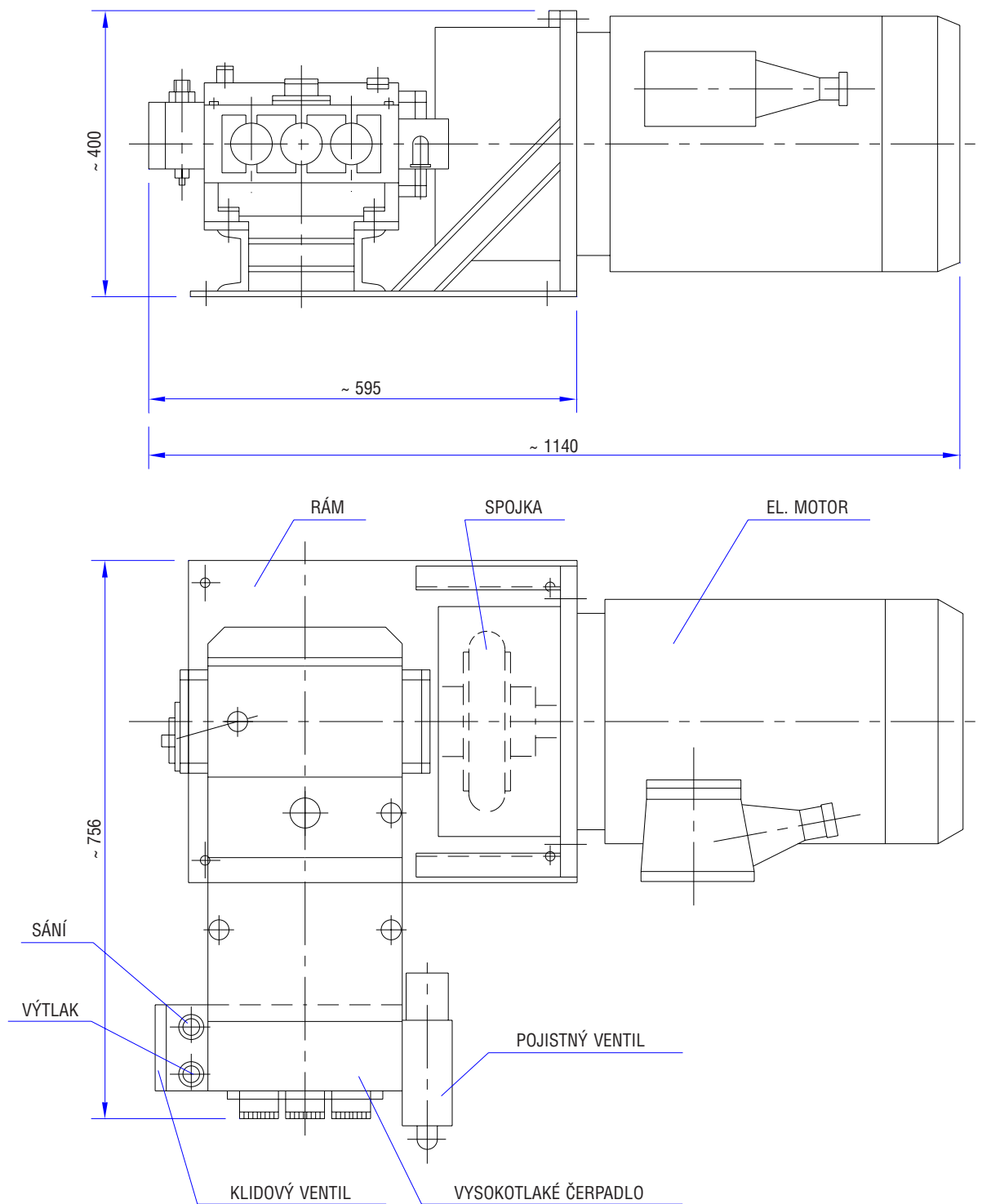
## Přípojky

Sací a výtlačná přípojka je přizpůsobena pro připojení vysokotlakých hadic:

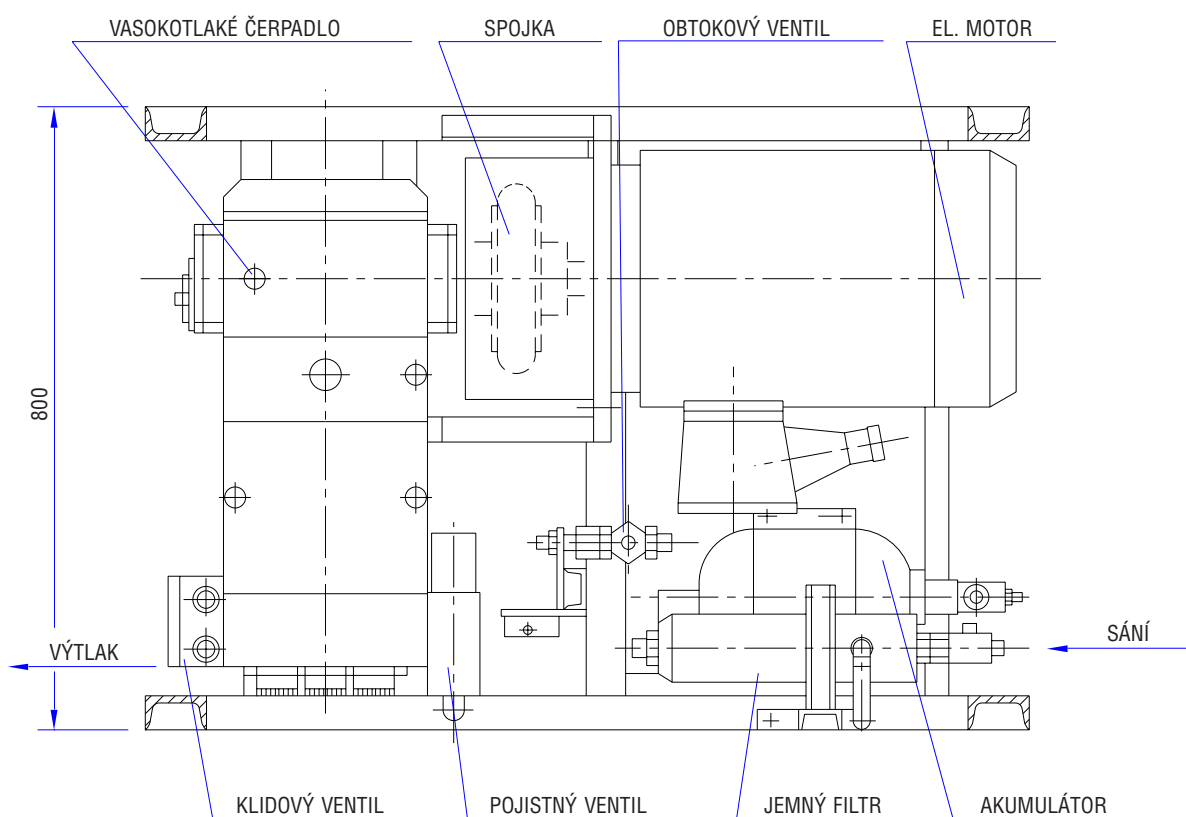
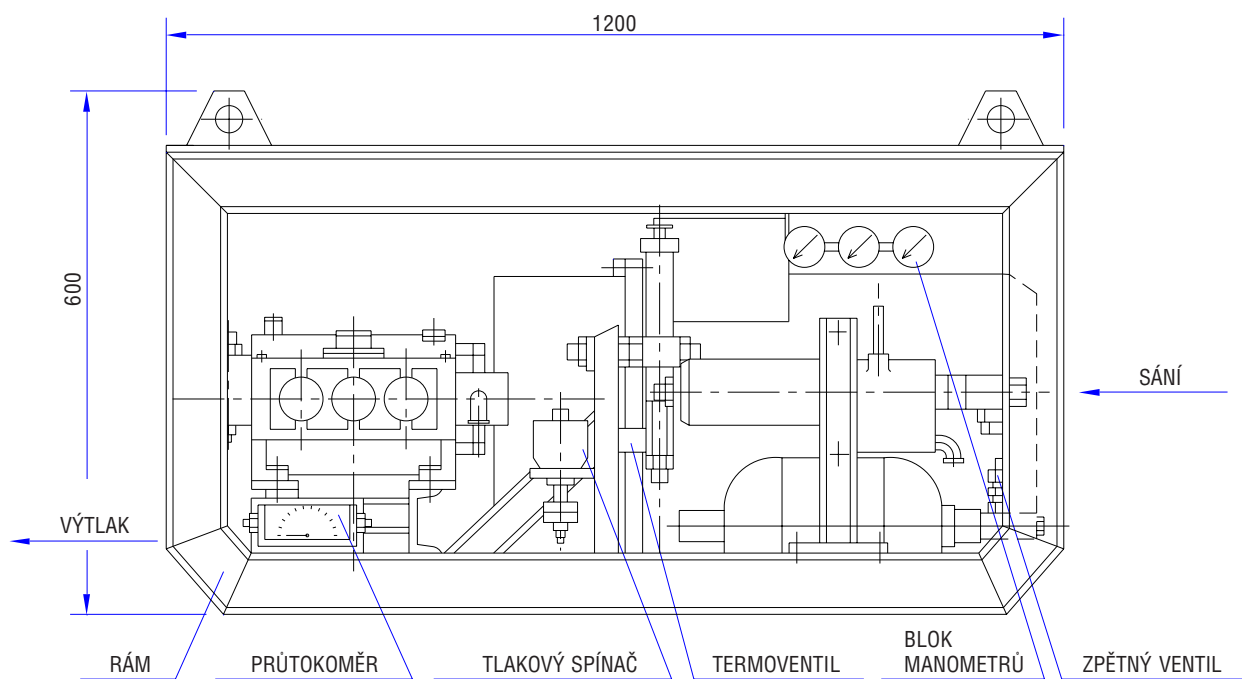
Modifikace AM50 je osazena shodnými hrdly s vnějším závitem M 36x2.

Modifikace AM75 má hrdlo sací přípojky se závitem M 52x2, hrdlo výtlačné přípojky se závitem M 36x2.

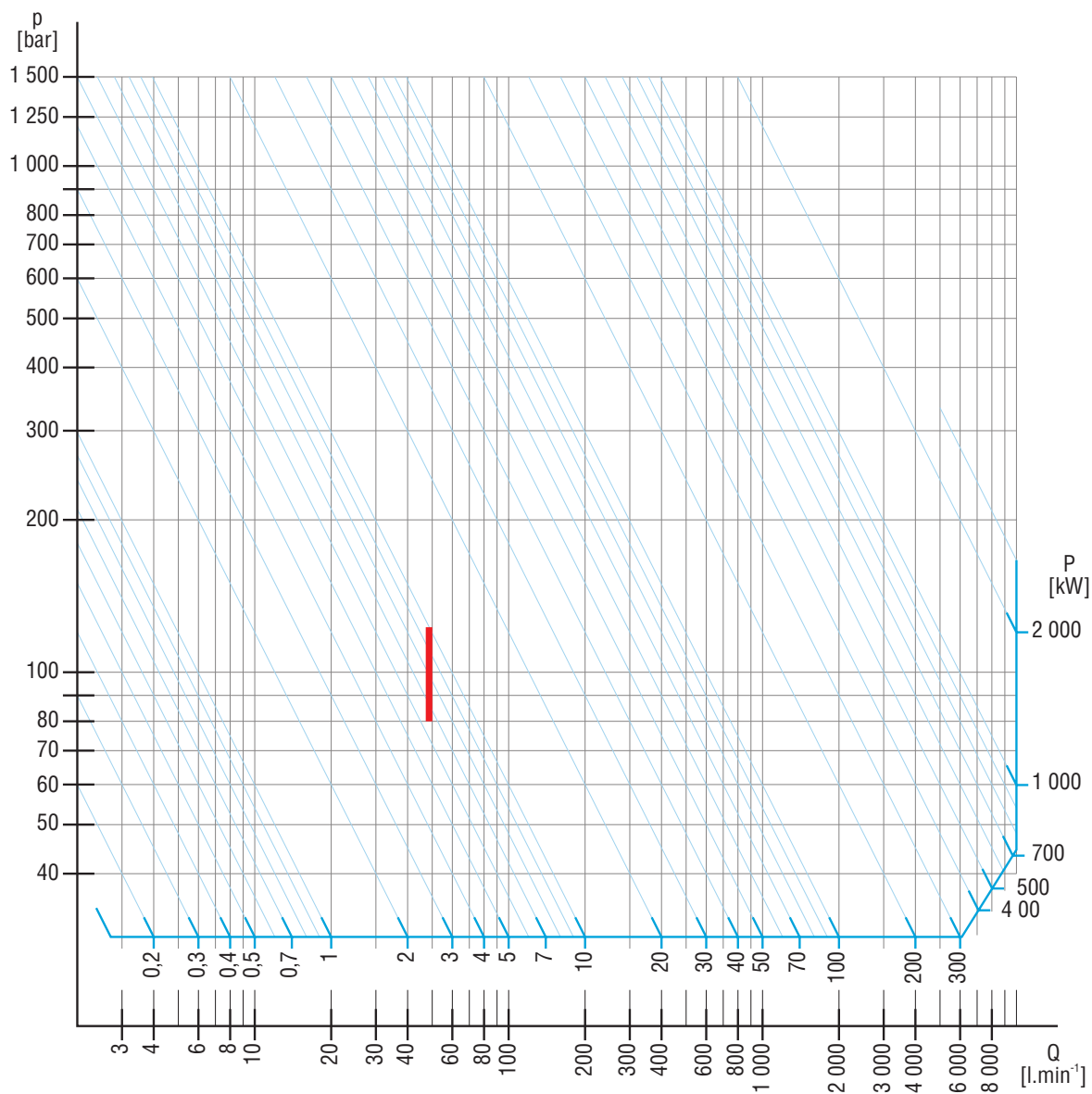
## Rozměrový náčrtek HA 50/120 - AM 75



## Rozměrový náčrtek HA 50/120 - AM 50



## Informativní oblastní diagram čerpadla



1 bar = 0,1 MPa = 14,5 PSI

1  $l \cdot min^{-1}$  = 0,06  $m^3 \cdot h^{-1}$  = 0,264 GPM

1 kW = 1,36 HP