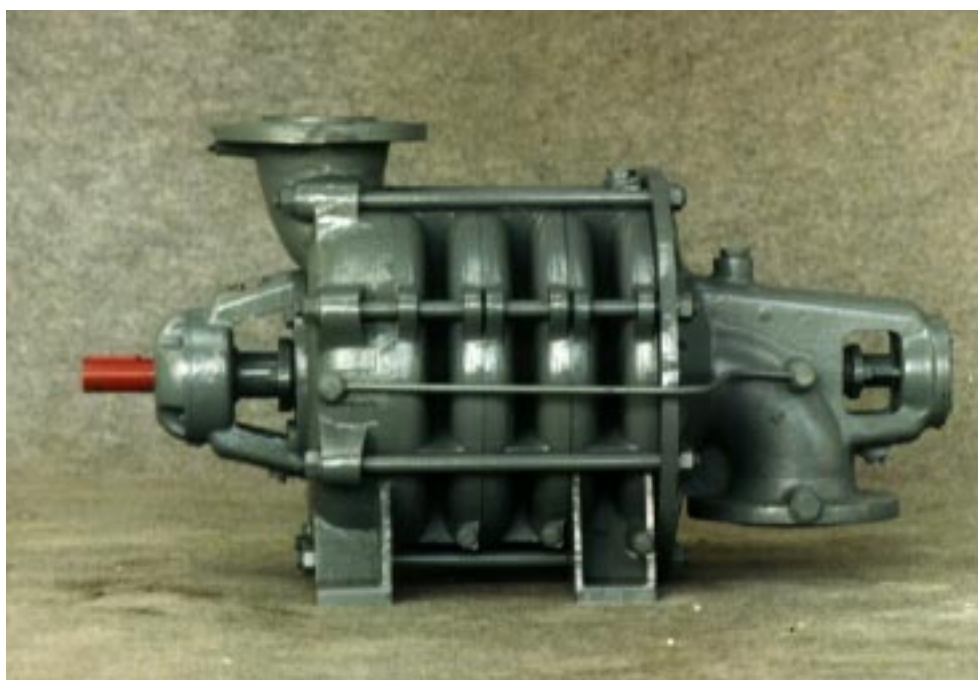




# SIGMA PUMPY HRANICE



## HORIZONTÁLNÍ ČLÁNKOVÁ ODSTŘEDIVÁ ČERPADLA

# LV

---

**SIGMA PUMPY HRANICE, s.r.o.**

Tovární 605, 753 01 Hranice  
tel.: 581 661 111, fax: 581 602 587  
Email: [sigmahra@sigmahra.cz](mailto:sigmahra@sigmahra.cz)

426	<b>12.06</b>
2.98	

## Použití

Čerpadla řady LV jsou určena pro dopravu pitné a užitkové vody bez mechanických přímísenin, do max. teploty 80 °C. Velké uplatnění nacházejí hlavně v obecních, městských a průmyslových vodárnách, v požárních stanicích, tlakových závlahách apod.

## Popis

Čerpadla jsou konstruována jako odstředivá s radiálními oběžnými koly, článková s horizontální osou čerpadla. Čerpadla sestávají z rotoru a statoru s ložisky a ucpávkami.

**Stator** čerpadla sestává z těles článků centricky uspořádaných mezi sací a výtlačné těleso těsněné pryžovými těsnicími kroužky a spojeny v jeden celek vně umístěnými stahovacími šrouby. Čerpadlo spočívá na patkách, které jsou umístěny na tělesech článků. Tím, že sací těleso je bez patek, může se natáčet do různých poloh.

**Rotor** čerpadla se skládá z hřídele a oběžných kol s jednostranným vstupem, která jsou zajištěna pery a stažena pouzdrý s maticemi.

Hřídel je oboustranně uložen v kuličkových ložiskách. Hnaný konec hřídele je vyveden na straně výtlačného tělesa. Axiální síla rotoru je částečně vyrovnána otvory v oběžných kolech a zbytek síly zachycují ložiska.

Celý rotor čerpadla je staticky vyvážen, takže čerpadlo pracuje klidně.

## Materiálové provedení

LN - Sací a výtlačné těleso, tělesa článků, rozváděcí kola a oběžná kola, víka ložisek a ucpávek, pouzdra hřídele, rozpěrná pouzdra a zahlcovací pouzdra jsou ze šedé litiny. Hřídel, stahovací šrouby a matice jsou z oceli, pouzdra článků a těsnicí kruhy jsou z mosazi či bronzu.

LB - oběžná kola jsou z bronzu

Ucpávky jsou měkké a jejich jakost se volí podle vlastnosti čerpané kapaliny.

## Poloha hrdel

Sací hrdlo - normální poloha je dolů S-180°. Podle požadavku lze sací hrdlo natáčet do poloh S-90 a S-270. Výtlačné hrdlo směřuje vždy kolmo nahoru T-0.

## Smysl otáčení

Čerpadla řady LV jsou pravotočivá, při pohledu ze strany pohonu.

## Rozsah dodávky

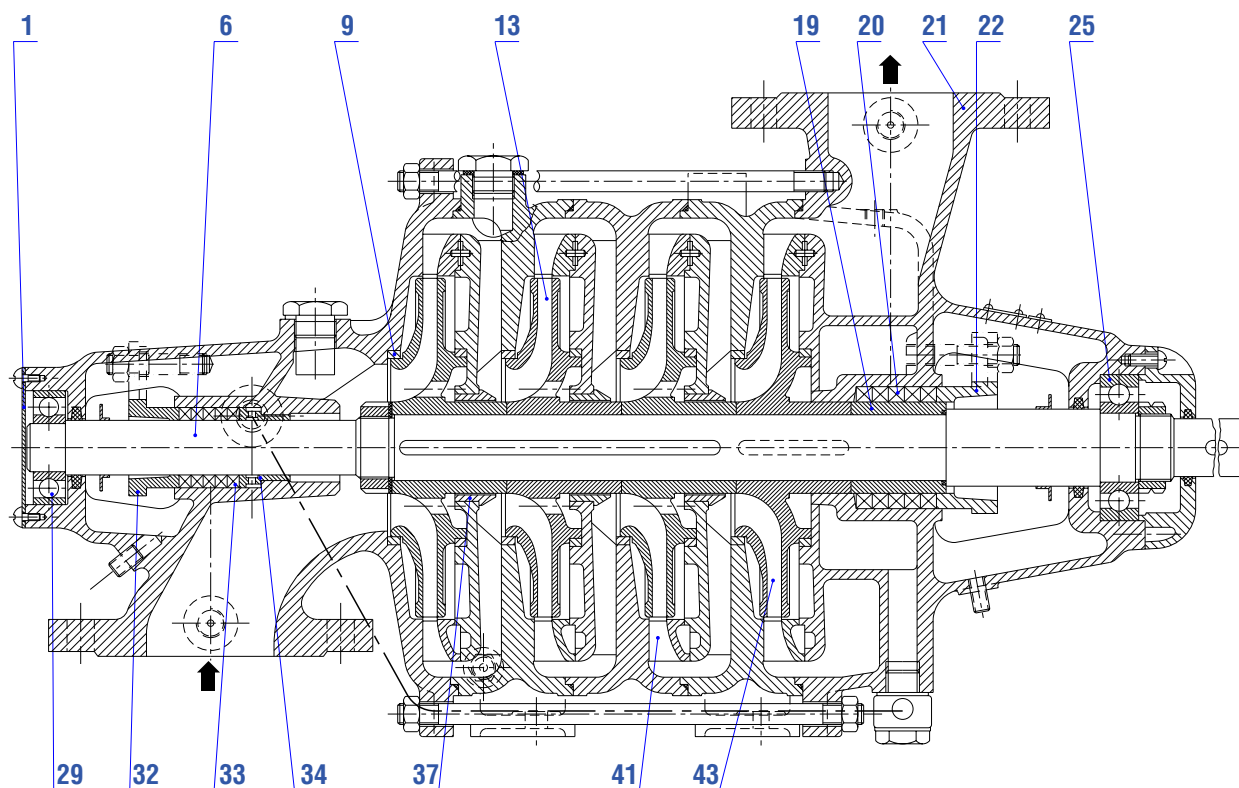
Čerpadla se dodávají se způsoby pohonu podle ČSN 11 0021.

- 1 - čerpadlo samotné s volným koncem hřídele
- 2 - samotné čerpadlo s úplnou poddajnou spojkou
- 3 - čerpadlo s úplnou poddajnou spojkou a základovou deskou společnou pro čerpadlo a motor
- 9 - čerpadlo s úplnou poddajnou spojkou a elektromotorem na společné základové desce
- 10 - čerpadlo s úplnou poddajnou spojkou a benzínovým motorem na společné základové desce
- 11 - čerpadlo s úplnou poddajnou spojkou a naftovým motorem na společné základové desce.

## Normální příslušenství

S každým čerpadlem se dodává první vybavení, tj. první utěsnění ucpávek. Při objednávce čerpadla se základovou deskou se dodávají základové šrouby. Otvory pro připojení manometru a vakuometru jsou zazátkovány.

## Informativní řez čerpadlem



1	Víko ložiska	25	Kuličkové ložisko
6	Hřídel	29	Kuličkové ložisko
9	Těsnicí kruh	32	Víko ucpávky
13	Oběžné kolo	33	Ucpávkové těsnění
19	Pouzdro hřídele	34	Zahlcovací pouzdro
20	Ucpávkové těsnění	37	Pouzdro článku
21	Výtlačné těleso	41	Rozváděcí kolo
22	víko ucpávky	43	Oběžné kolo základní

# Horizontální článková odstředivá čerpadla LV

## Výkonová tabulka

Parametry platí pro vodu  $t = 20\text{ }^{\circ}\text{C}$ ,  $\rho = 1000\text{ kg.m}^{-3}$  a otáčky  $n = 1450\text{ min}^{-1}$ .

Typ čerpadla	Počet stupňů čerp.	Průtok čerp. Q l.s <sup>-1</sup>	Doprav. výška H m	Příkon čerp. P kW	Otáčky čerp. n min <sup>-1</sup>	Příruby sací DN/PN	tlač. DN/PN	Hm. čer. s poh. 1 m kg
L-VA4-D	*3	10 13,3	28 23	4,4 5,2	1450	80/10	80/10	83
	3	10 13,3	42 35	6,6 7,8				104
	4	10 13,3	56 46	8,8 10,4				125
	5	10 13,3	70 58	11 13				146
	6	10 13,3	83 70	13,2 15,6				169
	7	10 13,3	97 81	15,4 18,2				188
L-VN4-D	*3	11,7 14,2 16,5	28 26 23	5,1 5,7 6,1	1450	100/10	100/16	83
	3	11,7 14,2 16,5	42 39 35	7,7 8,6 9,2				104
	4	11,7 14,2 16,5	56 52 46	10,2 11,4 12,2				125
	5	11,7 14,2 16,5	70 65 58	12,8 14,3 15,3				146
	6	11,7 14,2 16,5	84 78 69	15,3 17,1 18,3				167
	7	11,7 14,2 16,5	98 91 81	17,9 20 21,4				188
	8	11,7 14,2 16,5	108 100 90	20,4 22,6 23,8				209
L-VN5-D-01	2	25 33,5	49 42	16 19,2	1450	125/10	125/10	190
	3	25 33,5	73 63	24 28,8				230
	4	25 33,5	98 84	32 38,4				270

Výkon elektromotoru (dieselmotoru nutno volit s rezervou 15-20 % proti příkonu v tabulce).

\* Čerpadlo 3's s jedním slepým stupněm projektovat jen výjimečně.



## Informativní oblastní diagram čerpadla

