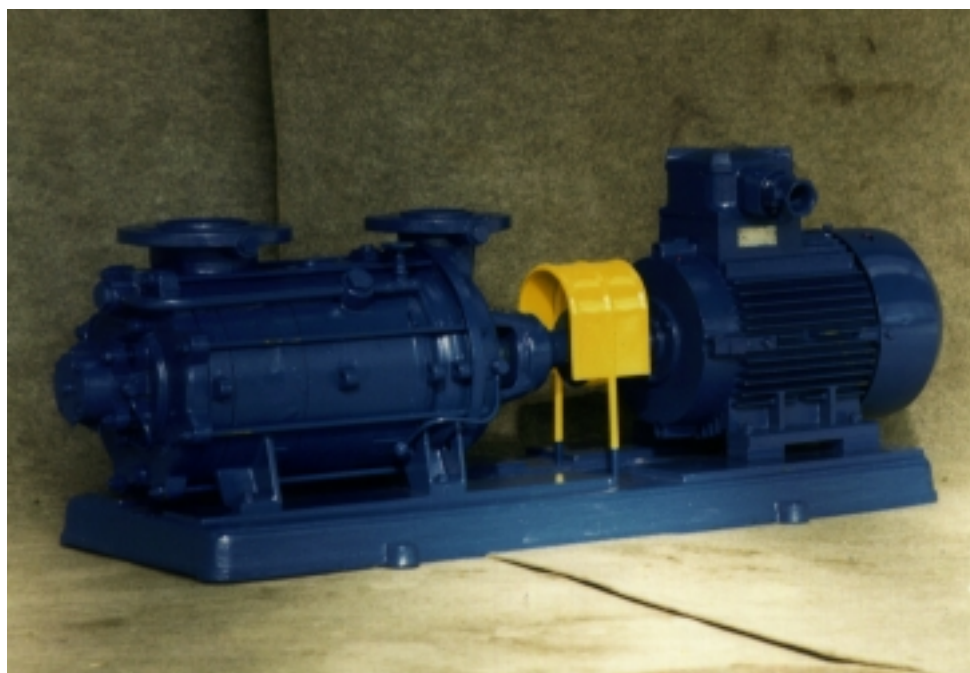




SIGMA PUMPY HRANICE



SAMONASÁVACÍ
ODSTŘEDIVÁ ČLÁNKOVÁ
ČERPADLA

S-LV-D

SIGMA PUMPY HRANICE, s.r.o.

Tovární 605, 753 01 Hranice
tel.: 581 661 111, fax: 581 602 587
Email: sigmahra@sigmahra.cz

426	17 .01
2.98	

Použití

Čerpadla řady S-LV-D jsou vhodná pro čerpání čistých kapalin, bez mechanických přímísenin. Používají se zejména k čerpání hořlavých kapalin, nafty, benzínu, petroleje, lihu, leteckého petroleje a benzolové směsi do teplotních tříd T1÷T4 a hořlaviny I.÷IV. třídy umístěných do zóny 1 a 2. Mohou být použita i k čerpání čisté užitkové vody například jako protipožární čerpadla do teploty 80 °C.

Popis

Čerpadla jsou článková odstředivá horizontální s radiálními oběžnými koly a s radiálními rozvaděči. Jsou kombinovaná se samonasávacím stupněm, který je předřazen před sací těleso a řešení umožňuje nezávislý provoz současně obou částí čerpadla. Čerpadla sestávají z rotoru a statoru s ucpávkami a ložisky.

Rotor čerpadla sestává z hřídele, na kterém jsou umístěna oběžná radiální kola, rozpěrné a eventuálně také ucpávkové pouzdro stažené maticí. Oběžná kola jsou opatřena oboustrannými těsnicími kruhy a vyrovnávacími otvory k částečnému vyrovnání hydraulické osové síly. Samonasávací - paprskové kolo je na hřídeli suvně a jeho správná poloha je dána uzavřením mezi výtlačnou vložkou a tělesem ucpávky.

Stator čerpadla sestává z jednotlivých těles článků, víka článku, tělesa zásobníku, sacího a výtlačného tělesa, vložky sacího tělesa, výtlačné vložky ucpávkového tělesa a u některých provedení také ložisková tělesa. Dílce samonasávacího stupně jsou těsněny papírovým těsněním, články odstředivé části čerpadla jsou těsněny pryžovým "O" kroužkem. Všechny statorové dílce jsou staženy stahovacími šrouby a odpovídajícími maticemi.

Ložiska jsou valivá, nechlazená, mazaná tukem. Na sací i výtlačné straně jsou jednořadá kuličková ložiska. Na sací straně je ložisko uloženo podle konstrukčního provedení čerpadla buď v ucpávkovém tělese, nebo v ložiskovém tělese. Obdobně je řešeno uložení ložiska na výtlačné straně, kde ložiskový prostor je součástí výtlačného tělesa a nebo v samostatném ložiskovém tělese.

Smysl otáčení

Čerpadla jsou pravotočivá při pohledu ze strany pohonu. Vyvedený konec hřídele čerpadla je na výtlačné straně.

Materiálové provedení

Čerpadla S-LV-D se vyrábí v materiálovém provedení LN podle ON 11 0003. Hlavní části čerpadla jsou zhotoveny ze šedé litiny, samonasávací kolo a speciální oběžné kolo prvního stupně, pouzdro tělesa a zásobníku jsou z bronzu. Těsnicí kruhy jsou z mosazi.

Podmínky pro pracovní prostředí

Prostředí, ve kterém mohou čerpadla pracovat, je dáno především typem pohonu. Čerpadla jsou kompletována s elektromotory s krytím IP 44.

Provedení

Čerpadla jsou vyráběna v různých modifikacích, jejich rozlišení spočívá v použití provazcové nebo mechanické ucpávky vyvedeného konce hřídele, poloha hrdel sacího a výtlačného tělesa a poloha připevňovacích patek.

- 00 - normální provedení, měkká ucpávka
- 01,012 ÷ 029 - oboustranně mechanická ucpávka
- 02 - měkká ucpávka, drážkový hřídel
- 03 - mechanické ucpávky, drážkový hřídel
- 04 - měkká ucpávka, S-90; T-90; (nad osou čerpadla)
- 05 - mechanické ucpávky, S-90; T-90 (nad osou čerpadla)
- 10 - mechanické ucpávky, válcový hřídel, snímání otáček

Provedení pohonu:

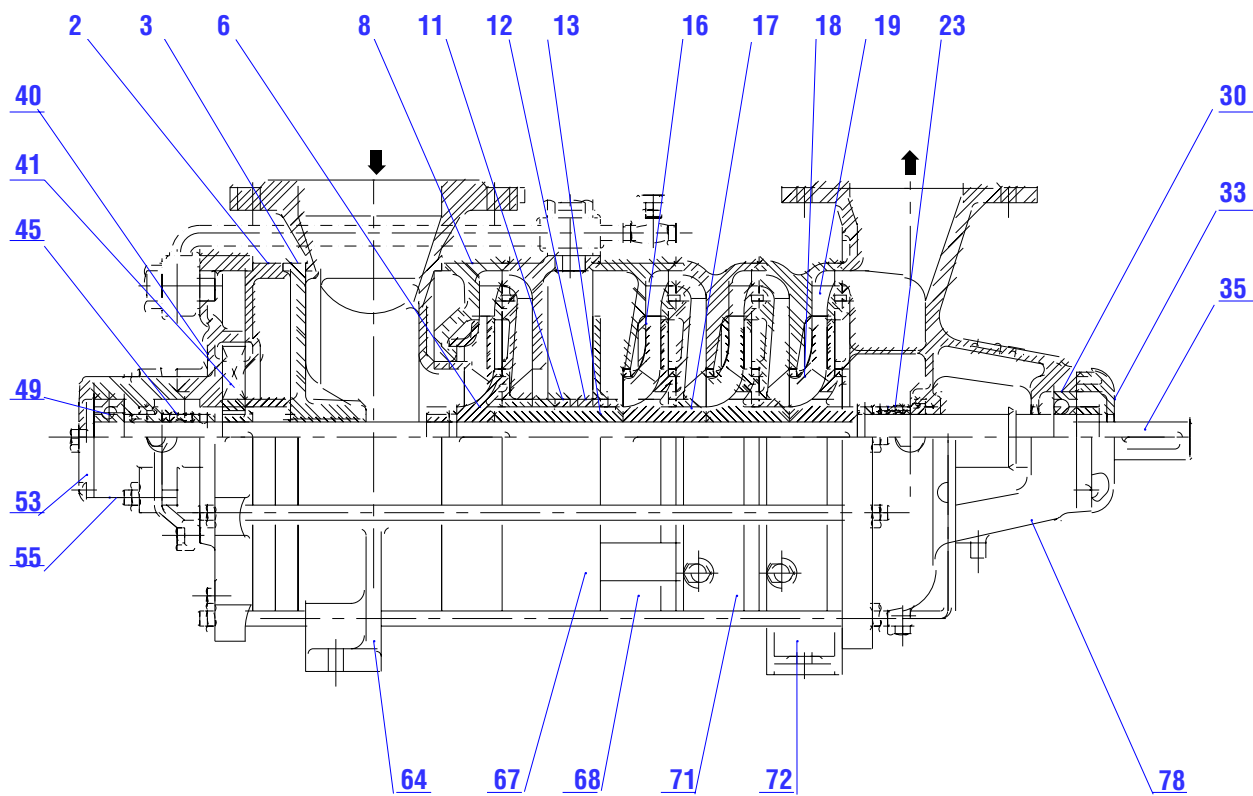
Čerpadla S-LV-D jsou běžně dodávána s těmito způsoby pohonu podle ČSN 11 0021:

- 1 - samotné čerpadlo s volným koncem hřídele
- 2 - samotné čerpadlo s úplnou poddajnou spojkou
- 3 - čerpadlo s úplnou poddajnou spojkou a základovou deskou společnou pro čerpadlo a el. motor
- 9 - čerpadlo s úplnou poddajnou spojkou a elektromotorem na společné základové desce.

Případná další provedení je potřebné dohodnout s výrobcem.

Samonasávací odstředivá článková čerpadla S-LV-D

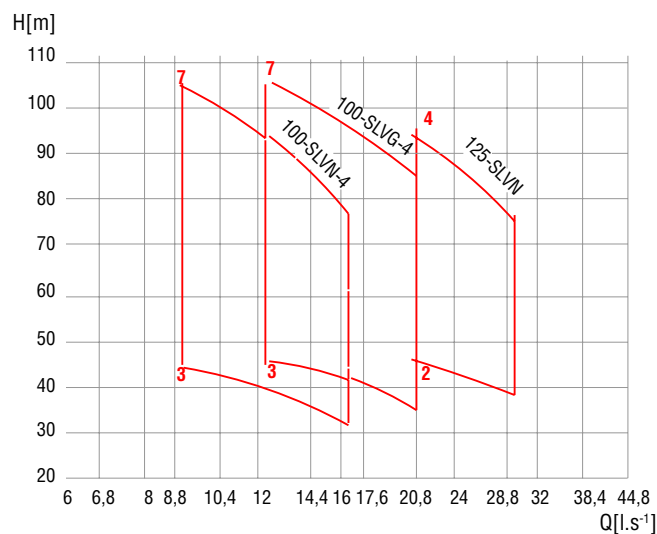
Informativní řez čerpadlem



2	Výtlačná vložka	18	Oběžné kolo	49	Ložisko
3	Vložka sacího tělesa	19	Rozváděcí kolo	53	Víko ložiska
6	Oběžné kolo	23	Mech. ucpávka	55	Těleso ložiska
8	Víko článku	30	Ložisko	64	Sací těleso
11	Pouzdro tělesa	33	Víko ložiska	67	Těleso článku prvního kola
12	Pouzdro zásobníku	35	Hřídel	68	Těleso zásobníku
13	Rozpěrné pouzdro	40	Těleso ucpávky	71	Těleso článku
16	Oběžné kolo	41	Samonasávací kolo	72	Těleso článku s patkou
17	Pouzdro článku	45	Mech. ucpávka	78	Výtlačné těleso

Samonasávací odstředivá članková čerpadla S-LV-D

Informativní oblastní diagram čerpadla



Technické údaje

Parametry platí pro vodu $t = 20\text{ }^{\circ}\text{C}$, $\rho = 1000\text{ kg.m}^{-3}$ a otáčky $n = 1450\text{ min}^{-1}$.

Typ čerpadla	Q l.s ⁻¹	H P	Počet stupňů						m kg	m' kg
			2	3	4	5	6	7		
100-S-LVN-4-D	9,1	m kW	- -	45 8,7	60 11,6	75 14,5	90 17,4	105 20,3	180	28
	13,3	m kW	- -	39 10,3	52 13,9	65 17,4	78 21	91 24,6		
	16,5	m kW	- -	33 10,8	44 14,4	55 18	66 21,6	77 25,2		
100-S-LVG-4-D	12,5	m kW	- -	42 9,3	55 12,4	69 15,5	83 18,6	97 21,7	180	28
	16,5	m kW	- -	37 10,5	50 14	62 17,5	75 21	87 24,5		
	20,8	m kW	- -	32 11,7	52 15,6	53 19,5	64 23,4	74 27,3		
125-S-LVN-5-D	30	m kW	34 22,2	56 33,7	76 41,1	- -	- -	- -	287	45

Q průtok čerpadla

H dopravní výška

P příkon čerpadla (při dopravě čisté kapaliny s hustotou = 1000 kg. m⁻³)

m hmotnost je uvedena pro 3' čerpadlo samotné s volným koncem hřídele

m' přírůstek hm. na 1'